



ОПОВЕЩАТЕЛЬ ВЗРЫВОЗАЩИЩЕННЫЙ
КОМБИНИРОВАННЫЙ (СВЕТОЗВУКОВОЙ)
ТОНИКА-24В

РУКОВОДСТВО ПО ЭКСПЛУАТАЦИИ

По вопросам продаж и поддержки обращайтесь:

Архангельск +7 (8182) 45-71-35	Калининград +7 (4012) 72-21-36	Новороссийск +7 (8617) 30-82-64	Сочи +7 (862) 279-22-65
Астана +7 (7172) 69-68-15	Калуга +7 (4842) 33-35-03	Новосибирск +7 (383) 235-95-48	Ставрополь +7 (8652) 57-76-63
Астрахань +7 (8512) 99-46-80	Кемерово +7 (3842) 21-56-70	Омск +7 (381) 299-16-70	Сургут +7 (3462) 77-96-35
Барнаул +7 (3852) 37-96-76	Киров +7 (8332) 20-58-70	Орел +7 (4862) 22-23-86	Сызрань +7 (8464) 33-50-64
Белгород +7 (4722) 20-58-80	Краснодар +7 (861) 238-86-59	Оренбург +7 (3532) 48-64-35	Сыктывкар +7 (8212) 28-83-02
Брянск +7 (4832) 32-17-25	Красноярск +7 (391) 989-82-67	Пенза +7 (8412) 23-52-98	Тверь +7 (4822) 39-50-56
Владивосток +7 (4232) 49-26-85	Курск +7 (4712) 23-80-45	Первоуральск +7 (3439) 26-01-18	Томск +7 (3822) 48-95-05
Владимир +7 (4922) 49-51-33	Липецк +7 (4742) 20-01-75	Пермь +7 (342) 233-81-65	Тула +7 (4872) 44-05-30
Волгоград +7 (8442) 45-94-42	Магнитогорск +7 (3519) 51-02-81	Ростов-на-Дону +7 (863) 309-14-65	Тюмень +7 (3452) 56-94-75
Воронеж +7 (4732) 12-26-70	Москва +7 (499) 404-24-72	Рязань +7 (4912) 77-61-95	Ульяновск +7 (8422) 42-51-95
Екатеринбург +7 (343) 302-14-75	Мурманск +7 (8152) 65-52-70	Самара +7 (846) 219-28-25	Уфа +7 (347) 258-82-65
Иваново +7 (4932) 70-02-95	Наб.Челны +7 (8552) 91-01-32	Санкт-Петербург +7 (812) 660-57-09	Хабаровск +7 (421) 292-95-69
Ижевск +7 (3412) 20-90-75	Ниж.Новгород +7 (831) 200-34-65	Саранск +7 (8342) 22-95-16	Чебоксары +7 (8352) 28-50-89
Иркутск +7 (3952) 56-24-09	Нижневартовск +7 (3466) 48-22-23	Саратов +7 (845) 239-86-35	Челябинск +7 (351) 277-89-65
Йошкар-Ола +7 (8362) 38-66-61	Нижекамск +7 (8555) 24-47-85	Смоленск +7 (4812) 51-55-32	Череповец +7 (8202) 49-07-18
Казань +7 (843) 207-19-05			Ярославль +7 (4852) 67-02-35

сайт: sens.pro-solution.ru | эл. почта: sne@pro-solution.ru
телефон: 8 800 511 88 70

ВВЕДЕНИЕ	4
1 НАЗНАЧЕНИЕ И УСЛОВИЯ ЭКСПЛУАТАЦИИ	4
2 ТЕХНИЧЕСКИЕ ХАРАКТЕРИСТИКИ	4
3 КОМПЛЕКТНОСТЬ	6
4 УСТРОЙСТВО И РАБОТА	7
4.1 Описание конструкции	7
4.2 Принцип работы	8
5 ОБЕСПЕЧЕНИЕ ВЗРЫВОЗАЩИЩЕННОСТИ	10
6 МАРКИРОВКА	11
7 УПАКОВКА	11
8 ОБЕСПЕЧЕНИЕ БЕЗОПАСНОСТИ ПРИ МОНТАЖЕ, ЭКСПЛУАТАЦИИ, ТЕХНИЧЕСКОМ ОБСЛУЖИВАНИИ И РЕМОНТЕ	12
9 ИСПОЛЬЗОВАНИЕ ПО НАЗНАЧЕНИЮ	12
9.1 Эксплуатационные ограничения	12
9.2 Подготовка к монтажу	12
9.3 Проверка работы оповещателя	13
9.4 Настройка параметров сигналов	13
9.5 Монтаж	17
9.6 Использование оповещателя	21
10 ТЕХНИЧЕСКОЕ ОБСЛУЖИВАНИЕ И РЕМОНТ	22
11 ТРАНСПОРТИРОВАНИЕ И ХРАНЕНИЕ	23
12 УТИЛИЗАЦИЯ	23
13 ОГРАНИЧЕНИЯ ГАРАНТИИ	23
ПРИЛОЖЕНИЕ А – Ссылочные нормативные документы	24
ПРИЛОЖЕНИЕ Б – Структура условного обозначения для заказа	25
ПРИЛОЖЕНИЕ В – Конструкция, установочные и габаритные размеры	26
ПРИЛОЖЕНИЕ Г – Средства взрывозащиты, параметры кабельных вводов	29
ПРИЛОЖЕНИЕ Д – Размеры для монтажа, варианты подключения	33
ПРИЛОЖЕНИЕ Е – Установка режимов работы и параметры сигналов	35
ПРИЛОЖЕНИЕ Ж – Измерение уровня громкости оповещателя	42

ВВЕДЕНИЕ

Настоящее руководство по эксплуатации (далее по тексту - РЭ) содержит сведения, необходимые для изучения устройства, правильной и безопасной эксплуатации оповещателя взрывозащищенного комбинированного (светозвукового) ТОНИКА-24В (далее по тексту - оповещатель).

Перечень нормативных документов, на которые даны ссылки в настоящем руководстве по эксплуатации, приведен в приложении А.

1 НАЗНАЧЕНИЕ И УСЛОВИЯ ЭКСПЛУАТАЦИИ

1.1 Оповещатели предназначены для подачи звуковых, световых и светозвуковых предупредительных и тревожных сигналов во взрывоопасных зонах, в том числе в условиях воздействия атмосферных осадков и солнечного излучения.

1.2 Оповещатели имеют уровень взрывозащиты "взрывобезопасное электрооборудование", виды взрывозащиты «взрывонепроницаемая оболочка» «d» по ГОСТ 30852.1-2002 (МЭК 60079-1:1998) и «искробезопасная электрическая цепь i» уровня «ib» по ГОСТ 30852.10-2002 (МЭК 60079-11:1999), маркировку взрывозащиты **1ExdibIIBT5** по ГОСТ 30852.0-2002 (МЭК 60079-0:1998).

1.3 Оповещатели могут устанавливаться:

- на объектах во взрывоопасных зонах классов 1, 2 по ГОСТ 30852.9-2002 (МЭК 60079-10:1995) помещений и наружных установок, в которых возможно образование взрывоопасных смесей категорий IIA, IIB по ГОСТ 30852.11-2002 (МЭК 60079-12:1978) и температурных классов T5, T4, T3, T2, T1 по ГОСТ 30852.0-2002 (МЭК 60079-0:1998), ГОСТ 30852.13-2002 (МЭК 60079-14:1996);

- помещениях всех классов в соответствии с «Правилами устройства электроустановок» (ПУЭ) гл. 7.3.

1.4 По климатическому исполнению оповещатели соответствуют группе ДЗ* по ГОСТ Р 52931, ГОСТ 12997, категории УХЛ1* по ГОСТ 15150; могут эксплуатироваться в атмосфере типа II по ГОСТ 15150;

1.5 По устойчивости к воздействию атмосферного давления оповещатели соответствуют группе Р1 по ГОСТ Р 52931.

1.6 По устойчивости к механическим воздействиям (вибрация) оповещатели относятся к группе исполнения V2 по ГОСТ Р 52931, ГОСТ 12997 и М5 по ГОСТ 30631-99.

1.7 По способу защиты человека от поражения электрическим током оповещатели относятся к классу I / III по ГОСТ 12.2.007.0-75.

1.8 Структура условного обозначения оповещателя приведена в приложении Б.

* - для диапазона температур окружающей среды от минус 50°С до 60°С

2 ТЕХНИЧЕСКИЕ ХАРАКТЕРИСТИКИ

2.1 Параметры электропитания

2.1.1 Род тока - постоянный.

2.1.2 Диапазон напряжений питания - 18В*)...36В.

2.1.3 Потребляемая мощность (потребляемый ток при напряжении питания), не более:

- суммарная - не более 6Вт (0,25А при 24В);

- световой канал - 3,4 Вт (0,125А при 24В);

- звуковой канал - 3,6 Вт (0,135А при 24В).

2.1.4 Напряжения в искробезопасных цепях звуко- и светоизлучателей в рабочем режиме - (2,4...5,1)В.

*) при напряжении питания менее 18В подачи сигналов не происходит

2.2 Параметры световой сигнализации

2.2.1 Сила света – не менее 1000 мКд для каждого светодиодного индикатора.

2.2.2 Углы обзора*):

- по вертикали - не менее 100°;
- по горизонтали - не менее 2 x 170° (с фронтальной и тыловой стороны относительно плоскости платы светодиодов).

2.2.3 Режимы свечения:

- независимо или вместе со звуковой сигнализацией;
- постоянное свечение или мигание (определяется настройкой - см. 9.4);

2.2.4 Цвета свечения индикаторов:

- красный, желтый, синий, зелёный - определяется исполнением (см. приложение Б, параметр «Б»):

*) условная прямая видимость светящегося кристалла светодиода, без учёта засветки и преломления в трубе-рассеивателе: фактическая видимость по горизонтали - 360°.

2.3 Параметры звуковой сигнализации.

2.3.1 Режимы звучания (определяются настройкой - см. 9.4):

- непрерывное или прерывистое однотонное звучание;
- непрерывное или прерывистое звучание с изменяемой частотой;
- нормальная («полная») / пониженная громкость.

Количество вариантов звучания (без учёта громкости звучания) - 50.

2.3.2 Частота звучания – в диапазоне от 300 до 5000Гц.

2.3.3 Максимальный уровень звукового давления, измеренный на расстоянии 1 м от передней габаритной плоскости оповещателя, приведен в таблице 2.1:

Таблица 2.1

Конструкция звукоизлучателя ¹⁾	Уровень звукового давления, не менее, дБА ²⁾	
	режим нормальной («полной») громкости	режим пониженной громкости
«мини» («М»)	107	90
рупор («Р»)	110	93
Примечания.		
¹⁾ - конструкция звукоизлучателя - см. приложение Б - параметр «А»;		
²⁾ - для самой «громкой» мелодии, параметры остальных мелодий – см. приложение Е.		

2.4 Параметры присоединительных кабелей:

- наружный диаметр, мм:
 - 5...12 - для кабельного ввода «D12»;
 - 12...18 мм - для кабельного ввода «D18»;
- сечение проводов - от 0,14 мм² до 2,5 мм² включительно;
- число проводов (с учётом провода заземления): 3...5*)

*) 3 провода - для совместного управления звуком и светом (с установкой переключек); 4...5 проводов - для раздельного управления светом и звуком, а также для режима управления кодом (см. 4.2.2.3, 4.2.2.4).

2.5 Моменты затяжки резьбовых соединений (по рис. Г.1, Г.2):

- винтов присоединительных клеммных зажимов поз. 34 - 0,5...0,6 Нм;
- болтов поз. 9 крепления крышки поз. 2 - 3..5 Нм;
- втулок резьбовых поз.20 кабельных вводов:
 - для ввода «D12» - 32...35 Нм;
 - для ввода «D18» - 70...75 Нм;

2.6 Габаритные размеры и вес основных исполнений оповещателя указаны в таблице 2.2.

Таблица 2.2

Исполнение ¹⁾ оповещателя	Габаритные размеры В x Г x Ш, мм		Вес, кг, не более	
	без упаковки	упаковки ²⁾	без упаковки	в упаковке
С двумя светоизлучающими сегментами, двумя кабельными вводами D12, присоединительным кабелем длиной 1,5м:				
- с малогабаритным звукоизлучателем	255x102x135	220x180x400	2,5	3,2
- с рупором из алюминиевого сплава	255x144x135	220x220x400	3,4	4,1
Примечания				
1) - размеры остальных исполнений оповещателя указаны в приложении В;				
2) - размеры индивидуальной упаковки при длине предустановленного кабеля 1,5м.				

2.7 Температура окружающей среды («Та») - от минус 50°С до 60°С.

2.8 Степень защиты от проникновения твёрдых частиц и воды по ГОСТ 14254-96 – IP66.

2.9 Назначенный срок службы – 10 лет.

3 КОМПЛЕКТНОСТЬ

В комплект поставки оповещателя входят:

3.1 Оповещатель взрывозащищенный комбинированный ТОНИКА-24В в исполнении согласно приложению Б, – 1 шт.

3.2 Комплект крепёжный - 2 ед. (приложение Д, рис. Д.1,а).

3.3 Руководство по эксплуатации – 1 экз.

3.4 Паспорт – 1 экз.

3.5 Комплекты для кабельных вводов (для каждого ввода см. рис. Г.2):

- дополнительные резиновые уплотнительные кольца – 2 шт.;

- дополнительный комплект, обеспечивающий использование металлорукава или(и) бронированного кабеля (заказывается отдельно).

Примечание - по согласованию с заказчиком допускаются изменения комплектации, указываемые в паспорте (например - 1 экз. РЭ на партию оповещателей, отправляемых в один адрес).

4 УСТРОЙСТВО И РАБОТА

4.1 Описание конструкции

4.1.1 Основой оповещателя (см. рисунки В.1...В.3) является корпус из алюминиевого сплава поз. 1, закрываемый крышкой поз. 2 с звукоизлучателем (рупором) поз. 3.

В нижней части корпуса расположены один или два кабельных ввода поз. 4. Корпус имеет зажим (болт) заземления поз. 5, расположенный с нижней стороны корпуса.

Корпус с одним или двумя кабельными вводами, закрываемый крышкой образуют взрывонепроницаемую оболочку. Крышка поз. 2 вместе с звукоизлучателем (рупором) крепится к корпусу четырьмя болтами поз. 6. которые необходимо отвернуть для доступа к внутреннему объему оболочки, в котором размещен модуль электронный поз. 8 (рис. В.3), состоящий из двух плат, расположенных друг над другом.

Корпус оповещателя унифицирован, и в исполнении «1D...» вместо второго кабельного ввода устанавливается заглушка (см. поз. 8 на рис. В.1, В.2).

На верхней поверхности корпуса установлен светоизлучатель поз. 7.

По согласованию с заказчиком, звуковые оповещатели могут поставляться со стальной заглушкой вместо отсутствующего светоизлучателя на верхней панели корпуса (см. поз. 16 на рис. Г.1, лист 3).

4.1.2 На верхней плате А1 модуля электронного поз. 8 (рис. В.3), расположены два контакта (Х4, Х5) для подключения головки динамической звукоизлучателя (рупора) (подробнее - см. 4.1.3) и блок микровыключателей SA1 для установки режимов работы оповещателя (подробнее о режимах работы оповещателя - см. 4.2).

Нижняя плата А2 со стороны кабельных вводов, имеет два винтовых клеммных зажима Х1, Х2 (см. рис. В.3) для подключения кабеля(ей) электропитания.

Одноимённые контакты винтовых клеммных зажимов электрически соединены для последовательного подключения оповещателей с двумя кабельными вводами (см. схему на рис. В.4 и примеры на рис. Д.3,б,в).

Назначение перегородки 28, установленной за винтовыми клеммными зажимами платы А2 (рис. В.3) указано в 5.5.

Пружинный зажим Х3 нижней платы А2 служит для подключения проводов электропитания светодиодов VD1...VD4 платы А1 светоизлучателя поз. 7 (рис. В.3). Цепи электропитания светодиодов, подключаемые к зажиму Х3 платы А2 и выходящие во внутреннее пространство светоизлучателя поз.7, являются искробезопасными, параметры цепей указаны в таблице 5.1.

4.1.3 Звукоизлучатель оповещателя исполнения «М» - это обойма поз. 4 (рис. Г.1, лист 2), в которой размещена головка динамическая поз. 30, фиксируемая втулкой резьбовой поз. 3 и компаундом поз. 14.

С лицевой стороны (со стороны выхода звука) обойма поз. 4 закрыта крышкой, предохраняющей оболочку динамическую от повреждений. Обойма предохранена от вывинчивания из крышки поз. 2 специальным составом, нанесённым на резьбу.

В исполнениях «Р» верх обоймы изменённой конструкции крепится рупор поз. 15 (см. рис. Г.1, лист 3), который усиливает уровень звукового давления для сигналов низкой частоты. Материал рупора - алюминиевый сплав или пластик. Применение того или иного материала обусловлено технологическими предпочтениями предприятия-изготовителя.

Примечание - размеры и форма звукоизлучателя (исп. «М»), рупоров (исп. «Р») и их крепление могут несколько отличаться от указанных в приложении В и рис. Г.1.

Головка динамическая поз. 30 (рис. Г.1, лист 2) подключена к верхней плате проводами с плоскими ножевыми контактами Х4, Х5 (рис. В.3); полярность подключения значения не имеет; герметичность прохода проводов электропитания головки динамической обеспечивается компаундом поз. 14.

Цепь электропитания головки динамической является искробезопасной, параметры цепи указаны в таблице 5.1.

Для удобства подключения кабеля(ей) питания к винтовым зажимам, после снятия

крышки поз. 2 ножевые контакты могут быть отсоединены; снятая крышка предохранена от падения двумя хомутами.

4.1.4 Оповещатель может иметь кабельные вводы одного из двух типов:

- для кабеля наружным диаметром от 5 мм до 12 мм - тип «D12»;
- для кабеля наружным диаметром от 12 мм до 18 мм - тип «D18».

Число кабельных вводов типа «D12» - один или два, типа «D18» - один.

Наличие двух кабельных вводов позволяет подключать оповещатели к источнику электропитания последовательно, друг за другом, - т.н. «шлейфом» - рис. Д.3,б.

Число и тип кабельных вводов определяется заказом - см. приложение Б, параметр «В».

Для обеспечения подключения кабеля требуемого наружного диаметра оповещатели комплектуются дополнительными уплотнительными резиновыми кольцами – см. 3.5 и рис. Г.2.

4.1.5 Конструкция светоизлучателя поз.7: в прозрачной поликарбонатной трубе поз. 31, закрываемой с двух сторон деталями поз. 5, 33 и стягиваемых шпильками (см. рис. Г.1) установлена плата со светодиодами. Крепление светоизлучателя к корпусу оповещателя неразборное - резьба стопорится специальным составом; герметичность обеспечивается резиновыми уплотнительными кольцами поз. 7 (рис. Г.1, лист 2).

Герметичность места прохода проводов через деталь поз. 5. обеспечивается заливкой компаундом поз. 14. (рис. Г.1, лист 2)

4.1.6 В конструкцию оповещателя входят электронные компоненты, произведённые за пределами территории Российской Федерации и стран Таможенного союза, в технической документации на которые содержание редкоземельных и драгоценных металлов не указано.

4.2 Принцип работы

4.2.1 Движки блока микровыключателей SA1 платы А1 (см.рис. В.3, Е.1) установленные в определённое положение определяют параметры работы оповещателя:

- вид звукового сигнала («мелодию»);
- громкость звука;
- частоту мигания светодиодов светоизлучателя;

Движки пронумерованы и имеют два положения - «включено» (движок сдвинут влево) и «выключено» (движок сдвинут вправо). Положение, «включено» - маркировано на корпусе блока микровыключателей надписью «ON». При описании кода, установленного движками блока микровыключателей: - «1» соответствует положению соответствующего движка «включено» («ON»), - «0» – положению «выключено».

Примечание - далее в руководстве (в таблицах и по тексту) в двоичном описании кода, установленного на движках блока микровыключателей SA1, мл. разряд (1) расположен слева, старший (12) - справа.

Код, установленный движками 1...6 блока микровыключателей SA1 задаёт звуковую сигнализацию оповещателя, а код, установленный движками 7...11, – световую.

Соответствующие положение движков блока микровыключателей параметры работы оповещателя далее по тексту указываются как «установленные» («установленный звуковой сигнал», «установленная световая сигнализация» и т.п.).

При изменении положений микровыключателей SA1 платы А1 в процессе работы оповещателя (в процессе звуковой или(и) световой сигнализации), происходит изменение режима сигнализации в соответствии с новым положением движков.

4.2.2 Работа оповещателя

4.2.2.1 Подключение электропитания: – к положительному (+) контакту источника электропитания подключаются клеммы «+1», «+2», «+3» оповещателя, к отрицательному (-) контакту источника электропитания подключается клемма «Общ.» оповещателя.

Напряжение электропитания – в соответствии с 2.1.2.

4.2.2.2 Назначение движков SA1 приведено в таблице Е.1, параметры звуковых

сигналов приведены в таблице Е.3, параметры световых сигналов приведены в таблицах Е.4 ... Е.6.

Оповещатели имеют два режима работы - обычный режим и режим управления кодом.

4.2.2.3 Обычный режим.

Выдаваемая сигнализация определяется кодом, установленном на движках 1...11 блока микровыключателей SA1.

Звуковая сигнализация - выдаётся в соответствии с таблицей Е.3.

Световая сигнализация выдаётся в соответствии с таблицами Е.4, Е.5, если движок 11 выключен или в соответствии с таблицей Е.6, если движок 11 включен («ON»).

При этом режимы свечения светосегментов:

- независимы друг от друга, если движок 11 выключен;

- одинаковы, если движок 11 включен.

В обычном режиме подача напряжения:

- на контакт «+1» включает установленную световую сигнализацию верхнего (относительно корпуса) сегмента светоизлучателя;

- на контакт «+2» - включает установленную световую сигнализацию нижнего (относительно корпуса) сегмента светоизлучателя;

- на контакт «+3» - включает установленный звуковой сигнал.

Если код, установленный на движках 1...6 не соответствует ни одному звуковому сигналу из таблицы Е.3 звуковая сигнализация не производится.

4.2.2.4 Режим управления кодом.

В этом режиме выдаваемая сигнализация определяется сочетанием наличия и отсутствия напряжений на клеммах питания «+1», «+2», «+3», образующих т.н. управляющий код. В зависимости от поданной на клеммы питания комбинации напряжений (кода) воспроизводится звуковая и световая сигнализация, ранее сопоставленная этому коду и записанная в энергонезависимую память оповещателя. Всего можно задать 7 комбинаций (001...111); код 000 - напряжение не подано ни на одну клемму - соответствует выключенному состоянию оповещателя.

Режим задаётся установкой на движках 1...6 блока микровыключателей SA1 кодов 111111 или 011111. При установке кода 111111 воспроизводится записанная ранее световая и звуковая сигнализация. При установке кода 011111 - только записанная ранее звуковая, а параметры световых сигналов определяются кодом, установленным на движках 7...10 (см. табл. Е.1, Е.4...Е.5).

Процесс сопоставления световой и звуковой индикации управляющему коду на клеммах питания («+1», «+2», «+3»), производится в режиме программирования. Подробнее о режиме программирования - см. 9.4.5.

Назначение движков блока микровыключателей SA1 в режиме программирования приведено в таблице Е.2.

Если операция программирования не проводилась, то при переводе в режим управления кодом оповещатель выдаёт сигнализацию «по умолчанию» - см. таблицу Е.7.

4.2.2.5 Громкость звукового сигнала

Оповещатели имеют два уровня громкости - нормальную и пониженную. В обычном режиме громкость звукового сигнала определяется положением движка 12, а в режиме управления кодом учитываются запрограммированная и установленная на движках громкости звукового сигнала - подробнее см. 9.4.6.

4.2.3 Контроль цепей управления

В схеме оповещателя между клеммами «+1»-«Общ.», «+2»-«Общ.», «+3»-«Общ.» установлены резисторы - см. рис. В.4. Это позволяет контролировать целостность цепей управления (контроль обрыва кабеля) напряжением 10В...15В, т.е. меньшим чем на-

пряжение включения сигнализации - (см. п. 2.1.2). На схеме рис. В.4 показан вариант включения с контролем целостности цепей: миллиамперметры PA2...PA4 показывают величину контрольного тока. Вместо миллиамперметров могут использоваться другие средства контроля тока (светодиоды, лампы, контроллеры и др.).

Для контроля цепей управления в режиме управления кодом (см. 4.2.2.4) можно запрограммировать режим «сигнализации» без световых и звуковых сигналов (программирование - см. далее в 9.4.5). При выборе кода, соответствующего такому режиму (подачи на клеммы питания комбинации напряжений), схема оповещателя будет подавать ток, но никакой сигнализации выдаваться не будет. При этом напряжения, подаваемые на клеммы могут соответствовать п.2.1.2.

5 ОБЕСПЕЧЕНИЕ ВЗРЫВОЗАЩИЩЕННОСТИ

5.1 Взрывозащищенность оповещателя обеспечивается применением видов взрывозащиты: «взрывонепроницаемая оболочка «d» по ГОСТ 30852.1-2002 (МЭК 60079-1:1998) и «искробезопасная электрическая цепь «i» уровня «ib» ГОСТ 30852.10-2002 (МЭК 60079-11:1999), выполнением конструкции в соответствии с ГОСТ 30852.0-2002 (МЭК 60079-0:1998).

5.2 Взрывозащита вида «d» обеспечивается заключением искроопасных цепей в оболочку (рис. Г.1), имеющую высокую механическую прочность и выдерживающую давление взрыва и исключающую передачу взрыва в окружающую среду; испытательное давление деталей оболочки, обеспечивающих взрывобезопасность - 1 МПа.

Максимальный общий внутренний объем оболочки 325 см³ (для варианта с двумя кабельными вводами и заглушкой, вместо блока светоизлучателя), чистый внутренний объем оболочки - не более 290 см³.

Взрывонепроницаемость кабельных вводов достигается выполнением их в соответствии с требованиями ГОСТ 30852.1-2002 (МЭК 60079-1:1998). Кабельные вводы могут комплектоваться устройствами крепления металлорукава или бронированного кабеля.

На поверхностях, обозначенных "Взрыв", не допускаются раковины, забои, следы коррозии и другие механические повреждения. Внутри оболочки отсутствуют нагревающиеся и искрящиеся элементы.

Оболочка имеет внешний и внутренний зажимы для подключения заземления; знак заземления 8 по ГОСТ 21130-75, маркировку, указанную в 6 и стойкую к воздействию факторов внешней среды. Максимальная температура частей оповещателя не превышает допустимую для выбранного класса «Т5».

Температура окружающей среды t_a от минус 50°C до 60°C.

5.3 Взрывозащита вида «i» обеспечивается ограничением параметров электрических цепей, выходящих за пределы взрывонепроницаемой оболочки (цепи питания звуко- и светоизлучателя) до искробезопасных значений в соответствии с ГОСТ 30852.10-2002 (МЭК 60079-11:1999).

Искробезопасные и связанные с ними искроопасные цепи гальванически развязаны от входных искроопасных цепей и корпуса оптронами и трансформатором. Неповреждаемость разделительных элементов обеспечивается выполнением требований п.п. 7 и 8 ГОСТ 30852.10-2002 (МЭК 60079-11:1999).

Параметры искробезопасных цепей указаны в таблице 5.1.

5.4 Пути утечки и зазоры между искроопасными и искробезопасными цепями соответствуют требованиям ГОСТ 30852.10-2002 (МЭК 60079-11:1999). Платы модуля электронного имеют защитную маску и покрыты защитным влагостойким составом.

Толщина слоя металлизации печатных плат - не менее 35 мкм.

5.5 Внутренний объем оболочки, в котором размещаются искробезопасные цепи, идущие к звуко- и светосигнализаторам, отделяется от остального объема оболочки (в т.ч. от винтовых клеммных зажимов питания) перегородкой поз. 28 (рис. В.3, Г.1) и поверхностью верхней платы модуля электронного, что предохраняет искробезопасные

цепи и расположенные на платах компоненты от попадания искроопасных напряжений и(или) поврежденных.

5.6 Максимальное напряжение U_m (постоянного тока или эффективное значение напряжения переменного тока), которое может быть приложено к клеммам питания без нарушения искробезопасности оповещателя, составляет 250В.

Таблица 5.1 - параметры искробезопасных цепей

Наименование и обозначение параметра	Значение параметра	
	Цепь звуко-излучателя	Цепь свето-излучателя
Максимальное импульсное напряжение ¹⁾ , U_{хх}	5,7В	7,2 В
Импульсный ток ²⁾ короткого замыкания, I_{кз.и.}	9,6А	3 А
Длительный ток ³⁾ короткого замыкания, I_{кз.}	–	0,54 А
Длительный постоянный ток ⁴⁾ короткого замыкания, I_{кз.дс}	0,54 А	–
Длительный переменный ток ⁵⁾ короткого замыкания, I_{кз.ас}	1,08 А	–
Примечания.		
¹⁾ напряжение, может кратковременно (до перегорания предохранителя) присутствовать в цепи, при попадании напряжения U_m на клеммы электропитания оповещателя;		
²⁾ ток разряда конденсаторов, заряженных до напряжения $U_{хх}$, при коротком замыкании цепи;		
³⁾ длительно протекающий ток в цепи при её коротком замыкании, равный 1,7 номинального тока предохранителя;		
⁴⁾ длительно протекающий ток в цепи при её коротком замыкании и отсутствии генерации звука, равный 1,7 номинального тока предохранителя;		
⁵⁾ длительно протекающий ток в цепи при её коротком замыкании и наличии генерации звука, равный 1,7 номинального тока предохранителя ($I_{кз.ас} = 2 \times I_{кз.дс}$).		

5.7 Значение испытательного напряжения переменного тока частотой 50 Гц, которое изоляция оповещателя выдерживает в течении 1 минуты:

- приложенного между искроопасными цепями электропитания и искробезопасными цепями световой и звуковой сигнализации составляет 1500В;
- приложенного между корпусом и искроопасными цепями / корпусом и искробезопасными цепями составляет 500В;

5.8 Сопротивление изоляции оповещателя, между цепями, указанными в 5.7 - не менее 20 МОм при испытательном напряжении 500 В постоянного тока.

6 МАРКИРОВКА

Оповещатели имеют маркировку, содержащую:

- наименование (включая коды исполнения А...В в соответствии с приложением Б);
- год выпуска и заводской номер изделия;
- зарегистрированный знак изготовителя;
- изображение специального знака взрывобезопасности «Ех»;
- маркировку взрывозащиты (см. 1.2);
- знак обращения продукции на рынке государств-членов Таможенного союза «ЕАС»;
- рабочий диапазон температур («Т_а») – в соответствии с 2.7;
- наименование сертифицирующей организации и номер сертификата;
- степень защиты от пыли и воды («IP») – в соответствии с 2.8;
- надпись «ОТКРЫВАТЬ, ОТКЛЮЧИВ ПИТАНИЕ!».

7 УПАКОВКА

7.1 Упаковка оповещателей производится в соответствии чертежами предприятия-изготовителя.

7.2 При единичной (до 2 шт. включительно) отгрузке оповещатели упаковываются в коробки из гофрированного картона, партии из 3-х и более штук могут упаковываться в ящики (групповую транспортную тару).

8 ОБЕСПЕЧЕНИЕ БЕЗОПАСНОСТИ ПРИ МОНТАЖЕ, ЭКСПЛУАТАЦИИ, ТЕХНИЧЕСКОМ ОБСЛУЖИВАНИИ И РЕМОНТЕ

8.1 Размещение, монтаж и эксплуатация оповещателя должны производиться в соответствии с требованиями ГОСТ 30852.11-2002 (МЭК 60079-12:1978), ГОСТ 30852.13 (МЭК 60079-14:1996), «ПОТ Р М-016-2001. РД 153-34.0-03.150-00. Межотраслевые Правила по охране труда (Правила безопасности) при эксплуатации электроустановок», гл. 7.3. «Правил устройства электроустановок» (ПУЭ), настоящего руководства и других действующих нормативных документов, регламентирующих требования по обеспечению пожаровзрывобезопасности, техники безопасности, экологической безопасности.

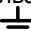
Приемка изделия после монтажа должна производиться в соответствии с требованиями гл. 3.4 «Правил технической эксплуатации электроустановок потребителей» (ПТЭЭП) и настоящего руководства.

Техническое обслуживание и ремонт должны осуществляться в соответствии с требованиями ГОСТ 30852.16-2002 (МЭК 60079-17:1996) и ГОСТ 30852.18-2002 (МЭК 60079-19:1993).

8.2 К настройке, монтажу, эксплуатации, техническому обслуживанию и ремонту оповещателей допускаются лица, изучившие перечисленные в 8.1 документы и прошедшие соответствующий инструктаж.

8.3 Монтаж, демонтаж оповещателей производить только при отключенном электропитании.

8.4 Выполняемые во взрывоопасных зонах соединения (наращивание, разветвление и т.п.) кабеля (кабелей) электропитания оповещателя, проводить во взрывозащищенных соединительных коробках имеющих соответствующую маркировку взрывозащиты и имеющих действующие сертификаты соответствия.

8.5 Заземление оповещателя осуществлять в соответствии с требованиями нормативных документов, используя болт заземления поз.17 рис. Г.2, и внутренний винтовой зажим, обозначенный «».

9 ИСПОЛЬЗОВАНИЕ ПО НАЗНАЧЕНИЮ

9.1 Эксплуатационные ограничения.

Не допускается использование оповещателя:

- в условиях не соответствующих указанным в 1.3...1.6;
- при несоответствии питающего напряжения (не допускается подключение к питающей сети с напряжением, превышающим указанное в 2.1);
- с несоответствием средств взрывозащиты, указанным в 5.
- с незаземленным корпусом, если электропитание оповещателя осуществляется от сетевого источника (блока) питания, трансформатор которого не является разделительным.

9.2 Подготовка к монтажу

Перед монтажом и началом эксплуатации оповещатель должен быть осмотрен, при этом следует обратить внимание на:

- отсутствие механических повреждений, состояние защитных лакокрасочных и гальванических покрытий;
- комплектность согласно РЭ, паспорта;
- отсутствие отсоединяющихся или слабо закрепленных элементов;
- маркировку взрывозащиты, предупредительные надписи;
- наличие средств уплотнения каждого кабельного ввода в соответствии с чертежом средств взрывозащиты.

Выполнить проверку и, при необходимости, настройку оповещателя, руководствуясь п.п. 9.3, 9.4.

При отсутствии потребности в предустановленном предприятием-изготовителем кабеле электропитания его рекомендуется удалять (отключать) непосредственно перед подключением кабеля потребителя - для исключения попадания воды и посторонних предметов внутрь оповещателя. Кроме того, предустановленный кабель позволяет про-

водить периодическую проверку работоспособности оповещателя не нарушая герметичность его корпуса.

9.3 Проверка работы оповещателя

9.3.1 Проверка оповещателя (в т.ч. пробное включение) производится при входном контроле, перед монтажом, после настройки, монтажа, ремонта, а также периодически, в процессе эксплуатации.

Проверяется:

- наличие и соответствие звуковых и световых сигналов установленным (движками блока микропереключателей SA1 платы А1 - см. рис. В.3);
- ток потребления (при необходимости);
- громкость звукового сигнала (при необходимости);
- яркость световых сигналов (при необходимости).

9.3.2 Проверки проводить изучив руководства на используемые приборы и оборудование, с соблюдением требований раздела 8.

Проверку установленного и подключённого оповещателя рекомендуется проводить в комплексе с оборудованием, непосредственно управляющим работой оповещателя (датчики, блоки реле и др.).

9.3.3 Подготовить, при необходимости, источник электропитания с выходными характеристиками, удовлетворяющими требованиям 2.1, устройства коммутации (выключатели, кнопки и т.п.) шумомер, люксметр и кабель. Подключить оповещатель в соответствии с рис. В.4.

9.3.4 При необходимости установить движки блока микропереключателей SA1 платы А1 (см. рис. В.3) оповещателя в требуемое положение, выбрав желаемые параметры сигнализации (см. табл. Е.1, Е.3...Е.6).

9.3.5 Подать напряжение питания на клеммы и убедиться, что выдаётся установленная сигнализация:

- подав напряжение питания на клеммы «+1», «Общ.» наблюдать установленную световую индикацию верхнего (дальнего от корпуса) сегмента светоизлучателя;
- подав напряжение питания на клеммы «+2», «Общ.» наблюдать установленную световую индикацию нижнего (ближнего к корпусу) сегмента светоизлучателя;
- подав напряжение питания на клеммы «+3», «Общ.» убедиться, что звучит установленный звуковой сигнал.

9.3.6 Ток потребления оповещателя можно измерить, включив в разрыв цепи электропитания миллиамперметр - см. схему на рис. В.4 (прибор РА1).

Схема включения миллиамперметра РА1, показанная на рис.В.4 позволяет измерять как ток потребления одного, двух или всех каналов (световых и звукового).

9.3.7 Уровень громкости звукового сигнала измеряется шумомером, размещаемым в соответствии с приложением Ж. Уровень звука должен быть не менее указанного в приложении Е для установленного звукового сигнала.

9.3.8 Яркость светового сигнала оповещателя контролируется следующим образом:

- оповещатель должен быть подготовлен к работе в любом из мигающих режимов световой индикации;

Примечание - яркость свечения индикаторов светоизлучателя оповещателя, работающего в режимах непрерывного свечения обоих сегментов светоизлучателя ниже примерно в два раза, чем в мигающем режиме.

- светоизлучатель оповещателя осветить светом, близким по спектру к дневному (с цветовой температурой источника света 4000К...6700К). Освещённость места расположения светоизлучателя оповещателя должна быть 510...560 лк (освещённость контролировать люксметром);

- включить световую индикацию, подав напряжение на соответствующие клеммы оповещателя;

- визуально, с расстояния (5...7) м контролировать чёткую различимость световой индикации оповещателя.

9.4 Настройка параметров сигналов

9.4.1 Настройку следует проводить изучив руководства на используемые приборы

и оборудование, с соблюдением требований раздела 8.

Настройку оповещателя рекомендуется проводить вне взрывоопасной зоны или при отсутствии взрывоопасной среды, т.к. это позволяет проверять параметры сигнализации (звучание, световой сигнал) при открытой крышке оповещателя.

9.4.2 Выбор сигнализации осуществляется по таблицам приложения Е:

- параметры звуковой сигнализации - по таблице Е.3;

- световая сигнализация - по таблицам Е.4...Е.6.

9.4.3 Подготовить источник электропитания, с выходными характеристиками, удовлетворяющими требованиям 2.1, устройства коммутации (выключатели, кнопки и т.п.) и, при необходимости, кабель;

Отвернув четыре болта поз. 6, снять крышку поз. 2 (см. рисунки приложения В), обеспечив доступ к блоку микровыключателей SA1 платы А1 (рис. В.3 и Е.1);

Подготовить (собрать) электрическую схему, позволяющую подавать на контакты винтового клеммного зажима Х1 (или Х2) напряжение(я) питания в требуемой последовательности);

Примечание - рекомендуется руководствоваться схемой рис. В.4 и использовать предустановленный на предприятии-изготовителе присоединительный кабель.

При необходимости подключить провода кабеля электропитания к контактам зажимов Х1 (или Х2) без проводки кабеля через кабельный ввод (например, оповещатель поставлен без кабеля);

9.4.4 Выбор сигналов в обычном режиме

По таблицам Е.3...Е.6 подобрать желаемые параметры звуковых и(или) световых сигналов и, руководствуясь таблицей Е.1, установить движки блока микровыключателей SA1 в положения, соответствующие выбранным параметрам сигнализации:

- на движках 1...6 должен быть установлен код выбранного звука (тона);

- на движках 7...11 должны быть установлены коды выбранных режимов свечения нижнего и верхнего светоизлучателей;

- движок 12 - должен быть в положении требуемой громкости.

Примечание - положения движков блока микровыключателей SA1 можно изменять не выключая питания (подбирать требуемые режимы сигнализации).

Обратите внимание. Положение движка 11 изменяет настройки световых сигналов, задаваемые движками 7...10: - движок 11 выключен - настройки света по таблицам Е.4, Е.5 (настройки верхнего и нижнего светосегментов индивидуальны); - движок 11 включён («ON») - настройки света по таблице Е.6 (верхний и нижний светосегменты получают одинаковую настройку).

Подать на контакты клеммного зажима Х1 (Х2) напряжение(я) питания и контролировать результат - звуковой и световые сигналы должны соответствовать выбранным.

9.4.5 Программирование сигналов для режима управления кодом

Выполнить 9.4.3. Выбрать предпочтительные сочетания звуковых и световых сигналов (по таблицам Е.3...Е.6 или выполнив 9.4.4).

Поставить в соответствие каждому из выбранных сочетаний сигналов комбинацию напряжений, подаваемых на клеммы «+1», «+2», «+3» винтовых зажимов Х1 или Х2. Выбранные соотношения запомнить или записать - например так, как показано на рис.9.1. Наличию напряжения на клемме соответствует «1», отсутствию - «0».

Перевести оповещатель в режим программирования, для чего следует:

1) не включая питания, установить на движках блока микровыключателей SA1:

- на движках 1...6 - код 101011 (код режима программирования - по табл. Е.1);

- движки 11, 12 - в выключенное положение (0);

2) подать электропитание на любую из клемм «+1», «+2», «+3» или на все вместе;

Примечание: после предыдущего выключения питания должно пройти не менее 5 с.

3) не ранее 2 с и не позже 10 с после подачи питания перевести движок 11 (строб записи) блока микровыключателей SA1 в противоположное положение и через (0,5...2) с вновь вернуть в исходное положение, при этом в течении ~1 с звучит звуковой сигнал - оповещатель перешёл в режим программирования.

Для выхода из режима программирования следует выключить питание.

При поданном электропитании оповещатель перестанет реагировать на изменение

положения движков блока микровыключателей SA1 через 20 минут после последнего изменения положения движка 11 (строб записи).

После перехода оповещателя в режим программирования, используя ранее выбранные параметры сигнализации (см. рис. 9.1) и таблицу Е.2 выполнить программирование.

При этом:

- движками 1...6 задаются режимы звучания или свечения;
- движками 7...9 задаётся комбинация управляющих напряжений, которые надо будет подать на клеммы питания для включения сигнализации;
- движок 10 определяет назначение кода на движках 1...6 («0» - свет, «1» - звук);
- движок 12 при записи кода звука определяет громкость запоминаемого звукового сигнала («1» - громкий, «0» - тихий), а при записи кода светосигналов – выбор таблицы настроек («0» - табл. Е.4, «1» - табл. Е.6).

Код на кл. +1+2+3	Коды по табл. Е.3, Е.4, Е.6 Свет2	Свет1	Тон	Громк.	Пояснение
1 0 0	<u>1</u> 10	<u>0</u> xx	111111	x	- мигает нижний индикатор, звука нет
0 1 0	<u>0</u> 10	<u>0</u> xx	111111	x	- светится нижний индикатор, звука нет
1 1 0	<u>0</u> 1 0111		110100	1	табл. Е.6! - мигает верхний индикатор, тон 12, громкий
0 0 1	<u>0</u> xx	<u>1</u> 00	111111	x	- светится верхний индикатор, звука нет
1 0 1	<u>1</u> 11	<u>1</u> 11	101000	0	- мигают оба индикатора, тон 6, тихий
0 1 1	<u>1</u> 01	<u>1</u> 01	111001	0	- мигают оба индикатора, тон 40, тихий
1 1 1	<u>1</u> 10	<u>1</u> 01	000110	1	- мигают оба индикатора, тон 25, громкий

Примечания

- Свет2 - нижний; Свет1 - верхний;
- для света: 0 - индикатор выключен, 1 - включён, далее - код режима - по таблице Е.4;
- x - безразлично (т.к. свет или звук отключены);
- 111111 - код «без звука» - по таблице Е.2;
- как пример, - для кода 110 (3 строка сверху) - световая сигнализация будет задаваться по табл. Е.6, для остальных строк - по табл. Е.4.

Рисунок 9.1 - Пример записи режимов для последующего программирования

После набора движками требуемого кода, кратковременно (на 1...3 с) перевести движок 11 из «0» в «1» и вновь вернуть в «0». Это действие **подготавливает строку** для записи в энергонезависимую память оповещателя и подтверждается коротким звуковым сигналом.

После формирования требуемого объема изменённых строк движок 11 установить в «1», и, после звукового сигнала, который прозвучит примерно через 5 с нахождения движка во включённом положении, вновь установить в «0»: - тем самым даётся команда на **запись всех ранее сделанных изменений** в энергонезависимую память оповещателя. Запись подтверждается длительным звуковым сигналом.

После **записи изменений** электропитание оповещателя можно отключить (выйти из режима программирования) или, при необходимости, вновь продолжить работу в режиме программирования.

Внимание! Выключение электропитания без команды записи в энергонезависимую память, т.е. без перевода движка 11 во включённое состояние на время (6...10) с, приводит к утере всех сделанных ранее изменений.

На рисунке 9.2 приведён пример последовательности действий при программировании режимов, показанных на рисунке 9.1.

Для возврата к установкам «по умолчанию» (в соответствии с таблицей Е.7) следует: - после входа в режим программирования задать на движках 7...9 код 000, движок

11 перевести из «0» в «1», дождаться звукового сигнала (ждать ~6 с) и после его завершения вернуть движок 11 в положение «0». Звуковой сигнал подтвердит возврат к значениям «по умолчанию» - в соответствии с таблицей Е.7.

<u>Код на движках SA1</u> 1 2 3 4 5 6 7 8 9 10 11 12	<u>Действия и пояснения</u>
1010111x x x 0 0	Питание выключено. задать код для входа в режим программирования
1010111x x x и 0	В течение 10 с после включения питания: перевод в режим программирования (звуковой сигнал)
1100xx <u>100</u> 0 и 0	Далее выполняется: <u>Для кода управления 100</u> сформировали режимы свечения (табл. Е.4)
111111 <u>100</u> 1 и x	сформировали режим звучания (без звука)
1000xx <u>010</u> 0 и 0	<u>Для кода управления 010</u> сформировали режимы свечения (табл. Е.4)
111111 <u>010</u> 1 и x	сформировали режим звучания (без звука)
0101111 <u>10</u> 0 и 1	<u>Для кода управления 110</u> сформировали режимы свечения (табл. Е.6!)
110100 <u>110</u> 1 и 1	сформировали режим звучания (тон 12, громкий)
0xx1000 <u>01</u> 0 и 0	<u>Для кода управления 001</u> сформировали режимы свечения (табл. Е.4)
111111 <u>001</u> 1 и x	сформировали режим звучания (без звука)
111111 <u>101</u> 0 и 0	<u>Для кода управления 101</u> сформировали режимы свечения (табл. Е.4)
101000 <u>101</u> 1 и 0	сформировали режим звучания (тон 6, тихий)
1011010 <u>11</u> 0 и 0	<u>Для кода управления 011</u> сформировали режимы свечения (табл. Е.4)
1110010 <u>11</u> 1 и 0	сформировали режим звучания (тон 40, тихий)
1101011 <u>11</u> 0 и 0	<u>Для кода управления 111</u> сформировали режимы свечения (табл. Е.4)
0001101 <u>11</u> 1 и 1	сформировали режим звучания (тон 25, громкий)
0001101 <u>11</u> 1 з 1	Записали все ранее сформированные изменения в энергонезависимую память оповещателя
	Выключение питания

Примечания

- код управления, задаваемый движками 7, 8, 9, подчеркнут для наглядности
- x - безразличное положение движка
- и - кратковременное - на (2...4с) изменение положения движка 11 (строб); выполняется после завершения установок остальных движков и формирует строку данных для последующей записи в энергонезависимую память;
- з - длительное - на (6...10 с) изменение положения движка 11 (строб) - записывает все ранее сформированные строки в энергонезависимую память оповещателя.

Рисунок 9.2 - Пример программирования режимов рисунка 9.1

После выхода из режима программирования на движках блока микровыключателей SA1 следует задать код, определяющий режим управления оповещателем в процессе его дальнейшей работы.

На рисунке 9.3 показаны примеры установок движков, задающих различные варианты управления оповещателем.

Подать на клеммы зажима X1 напряжение питания и контролировать результат -

звуковой и световые сигналы должны соответствовать выбранным.

Код ¹⁾ на движках SA1 1 2 3 4 5 6 7 8 9 10 11 12	Пояснения
1 1 1 1 1 1 x x x x x 1	- полное управление кодом на клеммах питания «+1», «+2», «+3»; громкость звука - определяется запрограммированным значением (см. рис.9.2)
1 1 1 1 1 1 x x x x x 0	- полное управление кодом на клеммах питания «+1», «+2», «+3»; всегда пониженная громкость звука («тихий режим»)
0 1 1 1 1 1 0 0 1 1 1 0	- частичное управление кодом - только звук (всегда «тихий режим»); Свечение ²⁾ по коду на движках 7...11 (режим 17 по табл. Е.6).
0 1 1 1 1 1 0 0 1 1 0 1	- частичное управление кодом - только звук (запрограммированная громкость). Свечение ²⁾ по коду на движках 7...11 (табл. Е.4): свет1 (верхний) - режим 4 (мигает), свет2 (нижний) - режим 1 (пост. свечение).

Примечания

¹⁾ x - безразличное положение движка, жирным - отличия, влияющие на режим работы;

²⁾ световая индикация работает, если подано напряжение на клеммы «+1» (Свет1/верхний) или «+2» (Свет2/нижний) соответственно.

Рисунок 9.3 - Примеры режимов управления оповещателем кодом на клеммах питания

9.4.6 Громкость звукового сигнала в режиме управления кодом

Громкость звукового сигнала определяется как: $G+G=G$, $G+T=T$, $T+G=T$, $T+T=T$, где слагаемые - заданная и запрограммированная уровни громкости, сумма - громкость звучания (G - громкий, T - тихий). Т.е.: запрограммированный «громкий» сигнал (по табл. Е.2) будет звучать с пониженной громкостью, если далее при работе оповещателя движком 12 будет задан «тихий» режим. Если при работе задан режим «норма» («громкий»), а запрограммирован «тихий» сигнал, - громкость звучания также будет пониженной.

9.4.7 После завершения настройки, убедившись в требуемой работе оповещателя, следует:

- записать (отметить) выбранный режим в паспорте настроенного оповещателя;
- отключить питание, отключить настроенный оповещатель (при необходимости отключив кабель от контактов зажима X1 (X2), закрыть крышку поз. 2 и затянуть болты её крепления поз. 9, установив под них шайбы поз. 10,11 (см. рис. Г.1);
- подключить для настройки следующий оповещатель или разобрать схему настройки.

9.5 Монтаж

9.5.1 Общие указания

8.5.1.1 Оповещатели рекомендуется размещать на плоских вертикальных поверхностях (стенах, столбах и др.) на высоте не менее 2,3 м над уровнем пола (земли) но не менее 150 мм от потолка.

При открытой установке (вне помещений, без навеса) оповещатели рекомендуется размещать так, чтобы угол между продольной осью звукоизлучателя (рупора) и вертикалью (нить отвеса) был не более 95° (при угле 90° ось рупора направлена горизонтально) - см. рис. Д.2. При открытой установке не допускается установка оповещателя с углом между осью звукоизлучателя (рупора) и вертикалью более 120° (угол возвышения по отношению к горизонтальной линии более 30°) - риск скопления воды.

Для исключения забивания звукоизлучателя снегом (с возможным последующим его замерзанием и временным снижением громкости звукового сигнала), оповещатели при их наружной установке рекомендуется размещать в защищённых от прямых осадков и сильных ветров местах.

Оповещатели рекомендуется размещать в местах доступных для прямой видимости персоналом и защищённых от прямых солнечных лучей, что улучшает контраст восприятия световых сигналов.

Варианты подключения оповещателей с использованием и без использования взрывозащищённых соединительных коробок показаны на рис.Д.3.

Провода кабеля подключать к требуемым (в соответствии с выбранными сигналами и режимом работы) контактам «+1», «+2», «+3» и «Общ.» При этом допускается установка переключателей, - на клеммах оповещателя или в коммутационной коробке. Например, при установке переключки между контактами «+1» и «+3» клеммого зажима оповещателя: - в режиме управления кодом будет всегда звучать сигнал, соответствующий коду управления «101» (тон 13 по таблице Е.7) и будет мигать верхний индикатор (световой сигнал - режим 4 по таблице Е.7); - в обычном режиме установленный звуковой сигнал всегда будет сопровождаться установленным световым сигналом верхнего сегмента светоизлучателя.

Оберегайте оповещатель от ударов и падений, повреждения лакокрасочного покрытия. Наиболее подверженные повреждениям места оповещателя - светопропускающий элемент (прозрачная колба) светоизлучателя и рупор (в исп. «Р»).

Не допускайте попадания внутрь корпуса оповещателя посторонних предметов и воды через разгерметизированные кабельные вводы или при снятой крышке.

8.5.1.2 В выбранном для установки оповещателя месте следует произвести разметку для крепления комплекта крепежного - см. рис. Д.1,а,б.

На металлические поверхности планки крепежного комплекта допускается крепить сваркой, предохраняя резьбовые поверхности комплекта крепежного (а также оповещатель) от попадания брызг расплава металла.

После монтажа комплекта крепежного расстояния между центрами шпилек должны соответствовать расстоянию между отверстиями проушин корпуса - 106 x 106 мм - см. рис. В.3.

Надеть оповещатель на шпильки крепежного комплекта и закрепить, затянув до упора гайки поз. 4 - см. рис. Д.1,а. Если комплект крепежный закрепляется съёмно (винтами, саморезами, болтами и т.п.), рекомендуется сначала закрепить планки комплекта к проушинам корпуса оповещателя, затем крепить оповещатель с комплектом крепежным в подготовленные отверстия места установки.

8.5.1.3 Оповещатель заземлять в соответствии с 8.5.

8.5.1.4 Для подключения использовать кабель круглого сечения следующих диаметров:

- для кабельных вводов D12: 5...8, 8...10, 10...12 мм;

- для кабельного ввода D18: 8...10, 10...14, 14...18 мм.

В кабельный ввод должно быть установлено уплотнительное резиновое кольцо (поз. 22 рис. Г.2) имеющее маркировку, соответствующую диаметру подключаемого кабеля.

Примечание - кабельные вводы комплектуются тремя резиновыми кольцами с отверстиями с маркировкой минимального и максимального диаметров (в миллиметрах) допущенных к вводу в них кабелей - рис. Г.2.: одно кольцо установлено в кабельный ввод, два других входят в комплект поставки.

8.5.1.5 Нанести тонкий слой смазки ЦИАТИМ-201 ГОСТ 6267-74:

- на резьбовые поверхности кабельных вводов поз. 20, 24, 27.5 (рис.Г.2);

- на резьбовую и контактную поверхность зажима заземления (детали поз.17, 18,19, рис.Г.2).

9.5.2 Подключение оповещателя предустановленным кабелем.

При необходимости установить металлорукав, закрепив его, как указано в 9.5.5.

Оповещатель подключить в соответствии со схемой применения, используя ком-

мутационную коробку (см. 8.4) в соответствии с её руководством.

Примечание - перед установкой крышки и герметизацией коммутационной коробки убедится в правильности подключения проводов кабеля.

Закрепить кабель (и металлорукав) со стороны коммутационной коробки.

9.5.3 Подготовка к подключению кабеля

Отвернуть четыре болта поз. 9 с шайбами, поз 10, 11 (рис. Г.1), снять крышку поз. 2;

При необходимости - отсоединить установленный (предустановленный) кабель:

- отвернуть винты клеммных зажимов поз. 34 (X2 - на рис. В.3) и отсоединить от контактов провода установленного кабеля;
- при наличии металлорукава - отвернуть гайку накидную поз.27.5 (рис. Г.2,δ) устройства крепления металлорукава и, потянув за металлорукав, извлечь уплотнитель металлорукава поз. 27.4 и ввёртыш поз. 27.3 из корпуса;
- ослабить втулку резьбовую поз. 20 (рис. Г.2) и, потянув за кабель, извлечь предустановленный кабель из кабельного ввода;
- выкрутить ввёртыш поз.27.3 из металлорукава;
- снять уплотнитель металлорукава поз. 27.4 с металлорукава;

Подготовить подключаемый кабель (см. рис. Д.1,в):

- для бронированного кабеля - снять броню кабеля, освободив пластиковую поверхность кабеля на длину (L_1+L_2+45) мм;
- при установке кабеля в металлорукав - кабель установить так, чтобы оболочка кабеля выступала из металлорукава на длину (L_1+L_2+45) мм;
- конец кабеля (в т.ч. выступающего из оболочки или металлорукава) очистить от изоляции, освободив провода кабеля на длине $(45+L_2)$ мм;
- концы проводов кабеля освободить от изоляции на длину 7...10 мм (по длине наконечников) и опрессовать наконечниками (или облудить).

Примечание - допускается снятие изоляции с проводов кабеля и подготовку его концов проводить после установки кабеля в кабельный ввод оповещателя.

Подготовить кабельный ввод оповещателя (по рис. Г.2):

- отвернуть втулку резьбовую поз. 20 извлечь втулку нажимную поз. 21 (или конические втулки УКБК - поз. 25, 26);
- извлечь кольцо уплотнительное поз. 22 и удалить из него заглушку поз. 23 (если она не была удалена ранее);
- убедиться, что маркировка на кольце уплотнительном поз. 22 соответствует диаметру подводимого кабеля (см. таблицу на рис. Г.2), при несоответствии - заменить на подходящее под диаметр подводимого кабеля;
- установить кольцо уплотнительное поз. 22 в кабельный ввод;
- установить втулку нажимную поз. 21 (или конические втулки УКБК - поз. 26, 25);
- наверхнуть, не затягивая в отсутствие кабеля, втулку резьбовую поз. 20.

9.5.4 Подключение кабелем без защитной оболочки

Использовать втулку поз. 20 по рис. Г.2,а (без резьбы):

- выполнить 9.5.3;
- установить кабель в кабельный ввод так, чтобы, оболочка кабеля заканчивалась примерно на уровне внутренней плоскости нижней стенки оповещателя (рис. Д.1,а);
- удерживая кабель от смещения затянуть до упора втулку резьбовую поз. 20 - кольцо уплотнительное должно плотно обжать оболочку кабеля по всей своей длине. Установленный кабель не должен вытягиваться и проворачиваться в кольце уплотнительном;
- при наличии второго кабельного ввода и при необходимости повторить выполненные действия;
- далее выполнить 9.5.7.

9.5.5 Подключение кабелем в металлорукаве

Для крепления металлорукава следует использовать втулку поз. 20, установив (ввернув) в неё УКМ поз. 27 по рис. Г.2,б. Конструкция УКМ показана рис. Г.2,δ.

Порядок действий:

- выполнить 9.5.3;
- отвернуть гайку накидную поз. 27.5 (рис. Г.2,д), извлечь уплотнитель металлорукава 27.4 и ввёртыш поз. 27.3 из корпуса поз. 27.1;
- последовательно надеть на металлорукав кабеля гайку накидную поз. 27.5 и уплотнитель металлорукава поз. 27.4;
- надеть на кабель и ввернуть в металлорукав ввёртыш поз. 27.3 - он не должен прокручиваться и выпадать из металлорукава;
- пропустить присоединяемый кабель через отверстие кольца уплотнительного поз. 22 (рис. Г.2,а) и установить так, чтобы оболочка кабеля заканчивалась на уровне внутренней плоскости нижней стенки корпуса оповещателя (рис.Д.1,а);
- удерживая кабель, завернуть и затянуть втулку резьбовую поз. 20 с моментом: - 32...35 Нм - для кабельных вводов «D12», 70...75 Нм - для кабельного ввода «D18». Кольцо уплотнительное должно плотно обжать оболочку кабеля по всей своей длине. Кабель не должен вытягиваться и проворачиваться в кольце уплотнительном;
- подвести к кабельному вводу и вставить в корпус поз. 27.1 (рис.Г.2, д) ввёртыш поз. 27.3 с присоединённым металлорукавом;
- навернуть на корпус поз. 27.1 накидную гайку поз. 27.5 с уплотнителем металлорукава поз. 27.4 и затянуть её до упора - металлорукав должен плотно зафиксироваться в устройстве крепления металлорукава поз. 27;
- при наличии второго кабельного ввода и при необходимости аналогично, ввести кабель через второй кабельный ввод (для подключения к дублирующим контактам винтовых зажимов);
- далее выполнить 9.5.7.

9.5.6 Подключение бронированного кабеля

Для крепления бронированного кабеля кабельными вводами поз. 25, 26 - см. рис. Г.2,в.

Порядок действий:

- выполнить 9.5.3;
- у кабельного ввода - открутить и снять втулку резьбовую поз. 20, извлечь конические втулки поз. 25, 26;
- надеть на броню кабеля втулку резьбовую поз. 20, втулку поз. 25 с присоединяемого конца кабеля;
- отогнуть броню от кабеля на длине 8...12 мм, и расположить поверх надетой на кабель втулки поз. 26;
- завести кабель без брони в отверстие кольца уплотнительного поз. 22 (рис. Г.2,а) и установить так, чтобы оболочка кабеля заканчивалась на уровне внутренней плоскости нижней стенки корпуса оповещателя - см. рис. Д.1,г;
- подвести к кабельному вводу и установить во втулку поз. 24 втулки поз. 26, 25 так, чтобы броня кабеля оказалась зажатай между ними, затем навернуть втулку резьбовую поз. 20;
- затянуть до упора втулку резьбовую поз. 20 с моментом: - 32...35 Нм - для кабельных вводов «D12», 70...75 Нм - для кабельного ввода «D18»;
- убедиться, что присоединяемый кабель не выдёргивается и не проворачивается;
- далее выполнить 9.5.7.

9.5.7 Подключение проводов, завершение монтажа

Ослабить винты винтовых клеммных зажимов поз.34, рис. Г.1, лист 2 (X1, X2 по рис. В.3).

В соответствии со схемой применения, соблюдая полярность подключения, вставить концы проводов кабеля в зажимы и затянуть винты клеммных зажимов с моментом (0,5...0,6) Нм.

Провода присоединительного кабеля (кабелей) подключаемые к клеммным винтовым зажимам X1 и X2 расположить (уложить) над платой А2; не допускается расположение проводов присоединительного кабеля над платой А1 или возможного защемления их между крышкой оповещателя и перегородкой поз. 28.

Убедиться, что наконечники проводов, идущие от звукоизлучателя крышки подключены к зажимам Х4, Х5 платы А1 (рис. В.3) и надеты до упора.

Установить крышку поз. 2 и закрепить её четырьмя болтами поз. 9 с шайбами, поз. 10, 11 (рис. Г.1); при установке крышки расположить (уложить) провода, идущие от звукоизлучателя над платой А1; не допускается расположения проводов идущих от звукоизлучателя крышки над платой А2 или защемления их между крышкой оповещателя и перегородкой поз. 28.

Затянуть болты поз. 9 с моментом 4 ± 1 Нм (витки пружинной шайбы поз. 11, рис. Г.1 должны сомкнуться).

Проверить правильность подключения, подать на оповещатель в требуемом порядке напряжение(я) питания и убедиться в его работоспособности.

9.6 Использование оповещателя

9.6.1 При эксплуатации учитывать ограничения, указанные в 9.1, соблюдать меры безопасности, указанные в 8.

9.6.2 Использование оповещателей производится в соответствии с их принципом работы, приведённым в 4.2: - при подаче на соответствующие контакты клеммных зажимов оповещателя напряжения питания звучит звуковой сигнал или(и) наблюдается свечение светодиодных индикаторов светоизлучателя в соответствии с выбранным режимом работы.

Изменение режимов работы (настройку) следует проводить в соответствии с 9.4, проверку работоспособности и контроль параметров - по 9.3.

Демонтаж (при необходимости) - в обратной последовательности пунктов подраздела 9.5.

9.6.3 Рекомендуемые режимы подачи электропитания:

- длительность подачи напряжения питания не менее 1 с;

- повторная подача напряжения питания через время, не менее 0,2 с после предшествующего отключения питания.

9.6.4 Перечень критических отказов оповещателей приведен в таблице 9.1.

Таблица 9.1

Описание отказа	Причина	Действия
Оповещатель не работоспособен	Несоответствие питающего напряжения.	Проверить выполнение условий 2.1, 9.1, 9.4 и привести в соответствие.
	Обрыв или замыкание цепей питания.	Устранить, подтянуть крепление проводов кабеля питания в клеммных зажимах, при необходимости сняв крышку поз. 2 оповещателя (отключив электропитание).
	Рассоединение, обрыв или замыкание проводов искробезопасных цепей звуко- или(и) светоизлучателя внутри корпуса оповещателя.	Отключить питание, сняв крышку поз. 2 оповещателя, устранить рассоединение. Обрыв и КЗ устраняется путём ремонта по 10.2.
Не обеспечивается выполнение требуемых функций. Несоответствие технических параметров.	Неправильное соединение (перепутывание), обрыв или замыкание цепей питания вне оповещателя.	Привести в соответствие со схемами применения
	Обрыв или замыкание проводов искробезопасных цепей звуко- или(и) светоизлучателя внутри корпуса оповещателя.	Отключить питание, снять крышку поз. 2 оповещателя (отключив электропитание) и визуально проверить. Устранение путём ремонта по 10.2.
	Положение движков блока микровыключателей не соответствует требуемому (выбраны другие сигналы).	Отключить питание, снять крышку поз.2 (отключив электропитание) и проверить положение движков блока микровыключателей. При необходимости выполнить настройку по 9.4 и проверку по 9.3
	Неизвестна	Консультироваться с сервисной службой предприятия-изготовителя.

9.6.5 Перечень возможных ошибок персонала, (пользователя), приводящих к аварийным режимам оповещателя и действий, предотвращающих указанные ошибки, приведены в таблице 9.2.

Таблица 9.2

Описание ошибки, действия персонала	Возможные последствия	Действия
Неправильно выполнены соединения цепей, монтаж и прокладка кабелей.	Отсутствие работоспособности или несоответствующая сигнализация. Сигнализация при подаче напряжения питания отсутствует. Персонал вовремя не оповещен. Своевременно не выполнены требуемые действия (перекрытие задвижки, отключение насоса и др.). Возникновение аварийной ситуации на объекте - возможное возгорание взрывоопасной среды, взрыв, пожар.	Отключить питание оповещателя. Устранить несоответствия. Сняв крышку поз. 2 (отключив электропитание) проверить*) электрические параметры искробезопасных и напряжения в искробезопасных цепях оповещателя (см. 2.1).
Оборванные, закороченные или неподключённые провода искробезопасных цепей звуко- или(и) светоизлучателя внутри корпуса оповещателя при небрежном монтаже.		Обязательна проверка работоспособности: - после монтажа и далее периодически, через установленный интервал. При обнаружении неисправности - отключить питание, сняв крышку поз. 2 (отключив электропитание) оповещателя, устранить. Проверить электрические параметры искробезопасных и напряжения в искробезопасных цепях оповещателя (см. 2.1) *).
*) Примечание - Проверку проводить вне взрывоопасной зоны. Отсутствие напряжения в искробезопасных цепях при поданных напряжениях питания и установленном корректном коде на движках микровыключателей свидетельствует о неисправности оповещателя. В этом случае оповещатель подлежит ремонту по 10.2		

10 ТЕХНИЧЕСКОЕ ОБСЛУЖИВАНИЕ И РЕМОНТ

10.1 **Техническое обслуживание** производится с целью обеспечения работоспособности и сохранения эксплуатационных и технических характеристик оповещателя, в том числе обуславливающих его взрывобезопасность, в течение всего срока эксплуатации.

При техническом обслуживании соблюдать требования раздела 8 и перечисленных в 8.1 документов.

Техническое обслуживание заключается в периодическом проведении профилактических работ и проверке работоспособности оповещателя.

Профилактические работы проводятся не реже одного раза в год в сроки, устанавливаемые в зависимости от условий эксплуатации, и включают в себя:

- осмотр и проверку внешнего вида. При этом проверяется отсутствие механических повреждений, целостность маркировки, прочность крепежа составных частей оповещателя, удаляются загрязнения с его поверхности;

- проверку установки оповещателя. При этом проверяется прочность крепления оповещателя;

- проверку надежности подключения оповещателя. При этом проверяется отсутствие обрывов или повреждений изоляции присоединительного кабеля и заземляющего провода, надежность обжатия присоединительного кабеля в кабельных вводах оповещателя - кабель не должен проворачиваться и иметь продольного перемещения.

Проверка работоспособности оповещателя должна проводиться не реже одного раза в год: подав на оповещатель напряжение(я) питания, проконтролировать выдачу звуковых и световых сигналов.

10.2 **Ремонт** оповещателя производится в соответствии с документами, перечисленными в 8.1, документом РД 16407-2000 «Электрооборудование взрывозащищенное. Ремонт».

Ремонт оповещателя, заключающийся в замене вышедших из строя узлов, может производиться организацией, имеющей разрешение на ремонт взрывозащищенного оборудования. Запасные части поставляются предприятием-изготовителем.

Ремонт плат модуля электронного (рис. В.3, поз. 8) осуществляется предприятием-изготовителем.

10.3 После окончания назначенного срока службы, срок эксплуатации оповещателя может быть продлён. Решение о продлении срока эксплуатации принимается в уста-

новленном для объекта эксплуатации порядке, после обязательного выполнения:

- п. 10.1 (и, возможно, 10.2); при этом особо обратить внимание на состояние уплотнительной втулки кабельного ввода и уплотнительной прокладки крышки;
- п. 9.3 в полном объеме (с измерением тока потребления, уровня звукового давления, яркости светосигналов).

11 ТРАНСПОРТИРОВАНИЕ И ХРАНЕНИЕ

11.1 Условия транспортирования – 5 (ОЖ4) по ГОСТ 15150 в заводской упаковке.

11.2 Условия хранения по ГОСТ15150:

- в нераспакованном виде – 5 (ОЖ4);
- в распакованном виде – I (Л);

11.3 Срок хранения – не нормируется (включается в срок службы).

12 УТИЛИЗАЦИЯ

Утилизацию оповещателей необходимо проводить в соответствии с законодательством стран Таможенного союза по инструкции эксплуатирующей организации.

13 ОГРАНИЧЕНИЯ ГАРАНТИИ

Гарантия не распространяется на оповещатели:

- имеющие механические повреждения, изменения в конструкции, заменённые компоненты (прокладки, уплотнители, болты, гайки, шайбы, стойки и т.п.) нарушающие требования чертежа взрывозащиты;

- подвергшиеся частичной или полной разборке, в т.ч.: демонтажу (выкручиванию) из корпуса кабельных вводов, светоизлучателя или заглушки, выкручиванию из крышки обоймы звукоизлучателя, снятию рупора, разборке свето- и звуко- излучателей, извлечению плат А1, А2 модуля электронного;

- с обрывом проводов искробезопасных цепей питания свето- и звуко- излучателей, механическими повреждениями печатных плат;

- с наличием или со следами присутствия в корпусе воды и других жидкостей, предметов и веществ, не относящихся к конструкции оповещателя или кабеля электропитания;

- подвергавшиеся воздействию высокой температуры (более 100°С), в т.ч. открытого пламени, агрессивных веществ и жидкостей (кислот, щелочей);

- при несоблюдении указаний, п.п. 9.5, 9.6.

ПРИЛОЖЕНИЕ А
(Обязательное)
Ссылочные нормативные документы

Обозначение документа, на который дана ссылка	Номер раздела, подраздела, пункта, в котором дана ссылка
ГОСТ 12.2.007.0-75 Система стандартов безопасности труда. Изделия электротехнические. Общие требования безопасности.	1.7
ГОСТ 12997-84 Изделия ГСП. Общие технические условия.	1.4, 1.6
ГОСТ 14254-96 Степени защиты, обеспечиваемые оболочками (код IP).	2.7
ГОСТ 15150-69 Машины, приборы и другие технические изделия. Исполнения для различных климатических районов. Категории, условия эксплуатации, хранения и транспортирования в части воздействия климатических факторов внешней среды.	1.4, 11.1, 11.2
ГОСТ 21130-75 Изделия электротехнические. Зажимы заземляющие и знаки заземления. Конструкция и размеры	5.2
ГОСТ 30631-99 Общие требования к машинам, приборам и другим техническим изделиям в части стойкости к механическому внешнему воздействию факторам при эксплуатации	1.6
ГОСТ 30852.0-2002 (МЭК 60079-0:1998) Электрооборудование взрывозащищенное. Часть 0. Общие требования	1.2, 1.3, 5.1
ГОСТ 30852.1-2002 (МЭК 60079-1:1998) Электрооборудование взрывозащищенное. Часть 1. Взрывозащита вида "взрывонепроницаемая оболочка"	1.2, 5.1, 5.2
ГОСТ 30852.9-2002 (МЭК 60079-10:1995) Электрооборудование взрывозащищенное. Часть 10. Классификация взрывоопасных зон	1.3
ГОСТ 30852.10-2002 (МЭК 60079-11:1999) Электрооборудование взрывозащищенное. Часть 11. Искробезопасная электрическая цепь <i>i</i>	1.2, 5.1, 5.3, 5.4
ГОСТ 30852.11-2002 (МЭК 60079-12:1978) Электрооборудование взрывозащищенное. Часть 12. Классификация смесей газов и паров с воздухом по безопасным экспериментальным максимальным зазорам и минимальным воспламеняющим токам	1.3, 8.1
ГОСТ 30852.13-2002 (МЭК 60079-14:1996) Электрооборудование взрывозащищенное. Часть 14. Электроустановки во взрывоопасных зонах (кроме подземных выработок)	1.3, 8.1
ГОСТ 30852.16-2002 (МЭК 60079-17:1996) Электрооборудование взрывозащищенное. Часть 17. Проверка и техническое обслуживание электроустановок во взрывоопасных зонах (кроме подземных выработок)	8.1,
ГОСТ 30852.18-2002 (МЭК 60079-19:1993) Электрооборудование взрывозащищенное. Часть 19. Ремонт и проверка электрооборудования, используемого во взрывоопасных газовых средах (кроме подземных выработок или применений, связанных с переработкой и производством взрывчатых веществ)	8.1,
ГОСТ Р 52931-2008 Приборы контроля и регулирования технологических процессов. Общие технические условия	1.4, 1.5, 1.6,
ГОСТ 6267-74 СМАЗКА ЦИАТИМ-201. Технические условия.	9.5.1
ПОТ Р М-016-2001. РД 153-34.0-03.150-00. Межотраслевые Правила по охране труда (Правила безопасности) при эксплуатации электроустановок	8.1
Правила устройства электроустановок (ПУЭ)	1.3, 8.1,
Правила технической эксплуатации электроустановок потребителей (ПТЭЭП)	8.1
РД 16407-2000 «Электрооборудование взрывозащищенное. Ремонт»	10.2

ПРИЛОЖЕНИЕ Б

(Обязательное)

Структура условного обозначения для заказа

Б.1 При заказе оповещатель обозначается:

Тоника-24В-А-2СБ-В,

где:

«Тоника-24В» - обозначение модели оповещателя, включающее номинальное напряжение электропитания (24В);

А - конструкция звукоизлучателя:

«М» - малогабаритный (мини)

- рис. В.1;

«Р» - рупор¹⁾

- рис. В.2;

2С - число сегментов светоизлучателя (два):

- рис. В.1...В.3;

Б - цвет²⁾ сегментов светоизлучателей:

«RR» / «YY» / «GG» / «BB» - светосегменты одного цвета

«RG» / «RY» / «RB»

«YG» «YB»

«GB»

} - светосегменты разных цветов
(обозначение расположения цветов, начиная сверху)

В - число и тип кабельных вводов:

«1D12» / «D12» - один кабельный ввод для кабеля

диаметром 5...12 мм

- варианты а) на рис. В.1, В.2;

«2D12» - два кабельных ввода для кабеля

диаметром 5...12 мм

- варианты б) на рис. В.1, В.2;

«1D18» / «D18» - один кабельный ввод для

кабеля диаметром 12...18 мм

- варианты а) на рис. В.1, В.2.

Б.2 Дополнительно можно заказать:

а) устройства для крепления защитной оболочки кабеля, обозначаемые отдельной строкой:

«УКМ10», «УКМ15», «УКМ20»³⁾ - устройства крепления
металлорукава УКМ...

- рис. Г.2,б,д;

«УКБК16», «УКБК21»⁴⁾ - устройства крепления

бронированного кабеля

- рис. Г.2,в

Устройства крепления защитной оболочки кабеля упаковываются отдельно.

Для поставки оповещателя с уже установленными УКМ... / УКБК... после обозначения выбранного типа крепления следует указать « с установкой ».

б) поставку с присоединённым кабелем (в согласованных с предприятием-изготовителем случаях), обозначаемую отдельной строкой:

«Кабель Lx»⁵⁾ - с технологическим кабелем на усмотрение предприятия-изготовителя длиной x метров, где x = 0,5; 1; 1,5;

«Кабель ...-М»⁶⁾ - параметры кабеля (тип, длина, «М»⁶⁾ - в металлорукаве).

¹⁾ Материал звукоизлучателя (алюминий / пластик) определяет предприятие изготовитель.

²⁾ Обозначения цветов: R - красный, G - зелёный, B - синий, Y - желтый.

³⁾ УКМ10, УКМ15 - для кабельного ввода D12, УКМ20 - для кабельного ввода D18.

⁴⁾ УКБК16 - для кабельного ввода D12, УКБК21 - для кабельного ввода D18

⁵⁾ Предусмотренный кабель позволяет проводить проверку оповещателя без снятия крышки.

⁶⁾ Подключённый кабель в металлорукаве применим только с одной из опций «УКМ... с установкой».

Вариант исполнения с наименьшим сроком поставки:

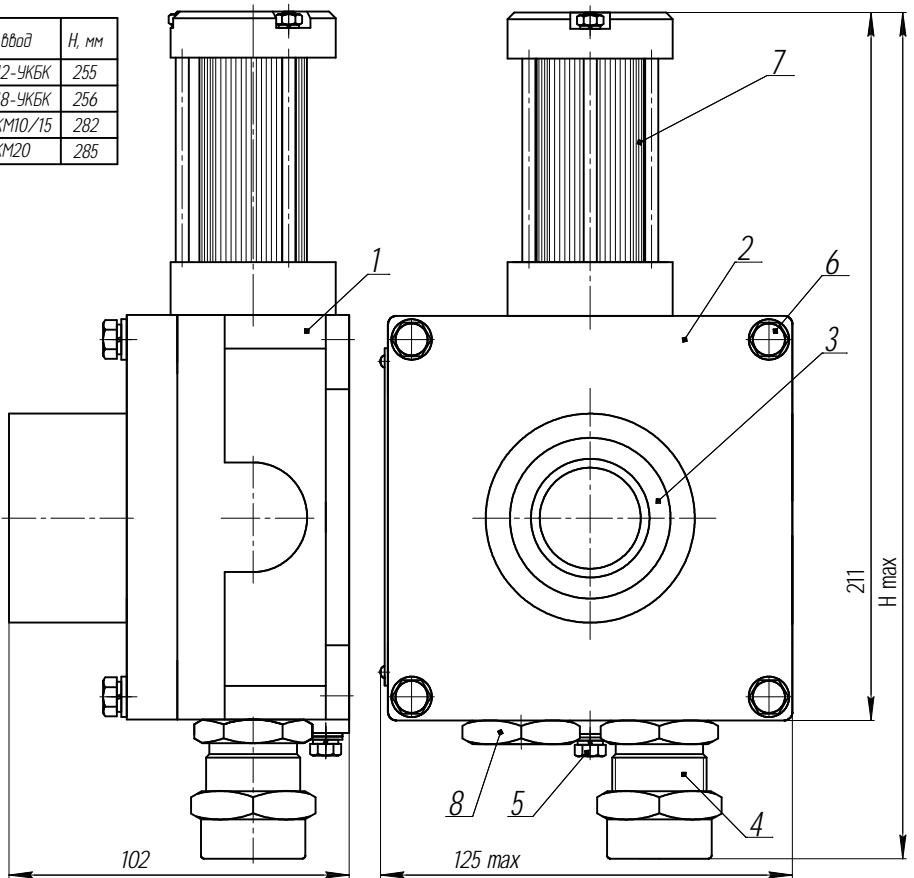
Тоника-24В-М-2CRG-1D12 - малогабаритный звукоизлучатель, красный и зелёный светоизлучатели, один кабельный ввод D12 без кабеля и устройств крепления защитной оболочки кабеля.

ПРИЛОЖЕНИЕ В

(Обязательное)

Конструкция, установочные и габаритные размеры

Код ввода	H, мм
D12, D12-УКБК	255
D18, D18-УКБК	256
D12-УКМ10/15	282
D18-УКМ20	285



а) - вариант с одним кабельным вводом ("D12" или "D12")

- 1 - корпус;
- 2 - крышка;
- 3 - звукоизлучатель;
- 4 - кабельный ввод;
- 5 - зажим (долт) заземления;
- 6 - болт и шайбы крепления крышки (4 шт.);
- 7 - светоизлучатель;
- 8 - заглушка.

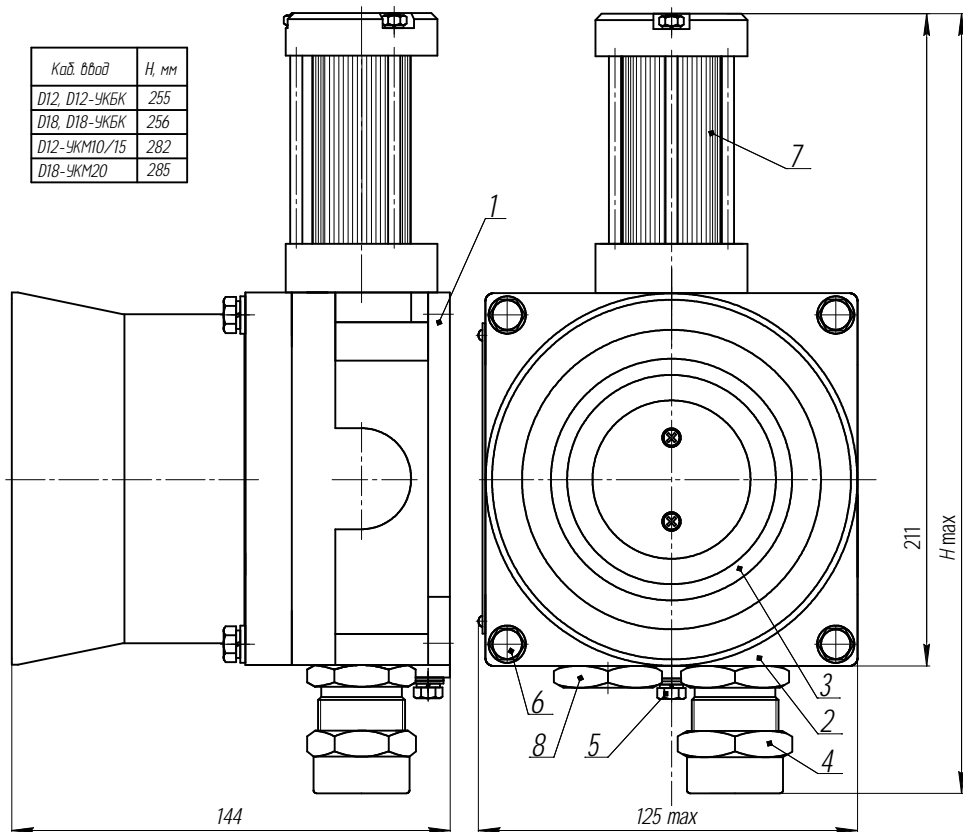
б) - вариант с двумя кабельными вводами ("D12")

Примечание - варианты с кабельным вводом D12 показаны условно, подробнее - см. рис. Б.2

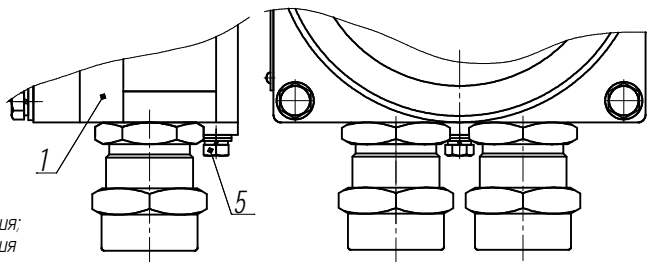
Рисунок В.1 - Оповещатель исполнений «М»

Продолжение приложения В

Каб. ввод	H, мм
D12, D12-УКБК	255
D18, D18-УКБК	256
D12-УКМ10/15	282
D18-УКМ20	285



а) - вариант с одним кабельным вводом ("D12" или "1D12")



б) - вариант с двумя кабельными вводами ("2D12")

Примечание - варианты с кабельным вводом D12 показаны условно, подробнее - см. рис. Б.2

Рисунок В.2 - Оповещатель исполнений «Р»

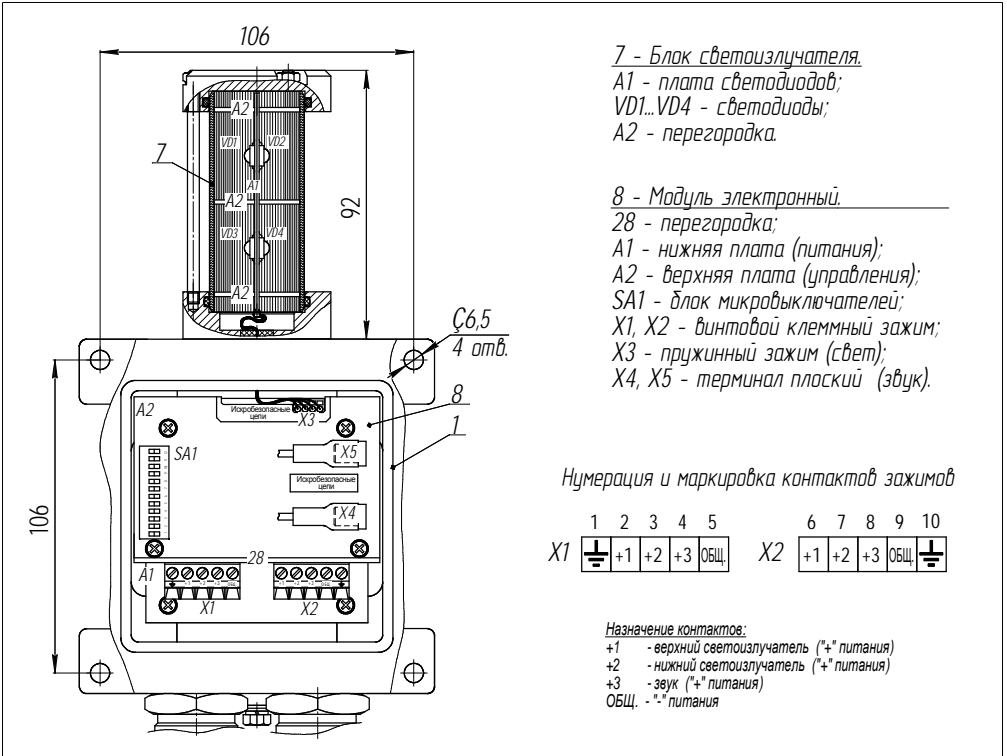


Рисунок В.3 - Электронные платы и присоединительные контакты

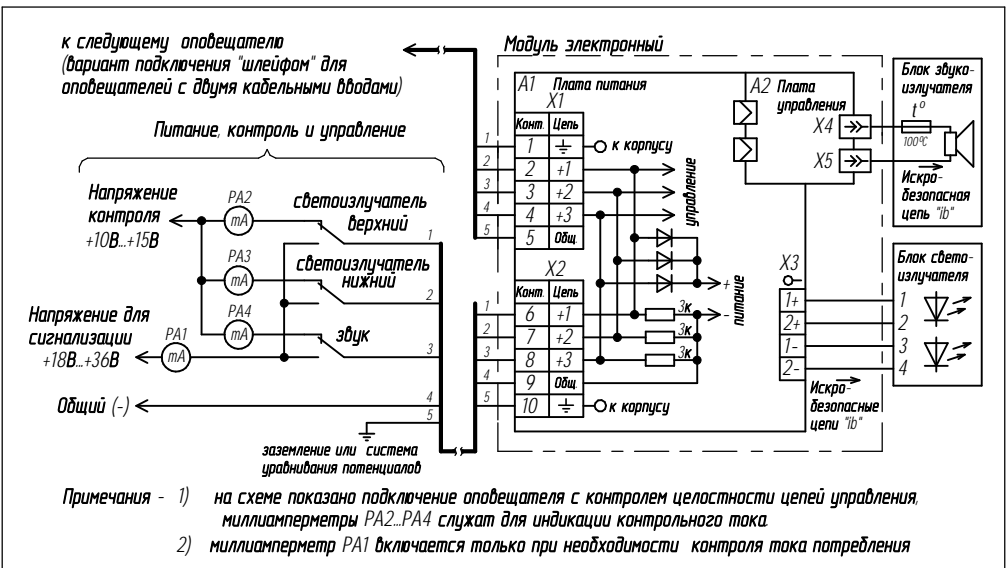


Рисунок В.4 - Схема электрическая

ПРИЛОЖЕНИЕ Г
(Обязательное)

Средства взрывозащиты, параметры кабельных вводов

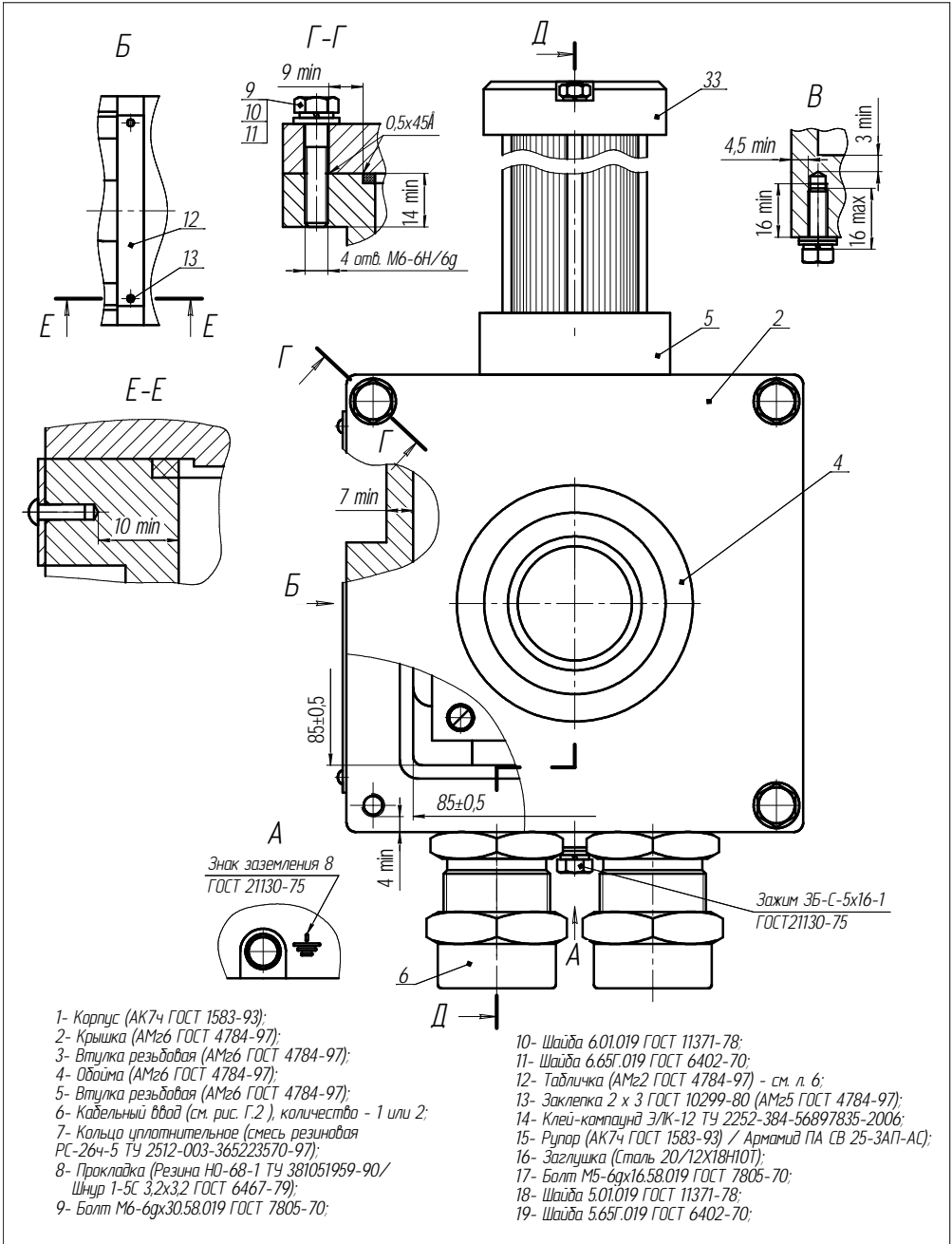


Рисунок Г.1 (лист 1 из 3) - Чертеж средств взрывозащиты

Продолжение приложения Г

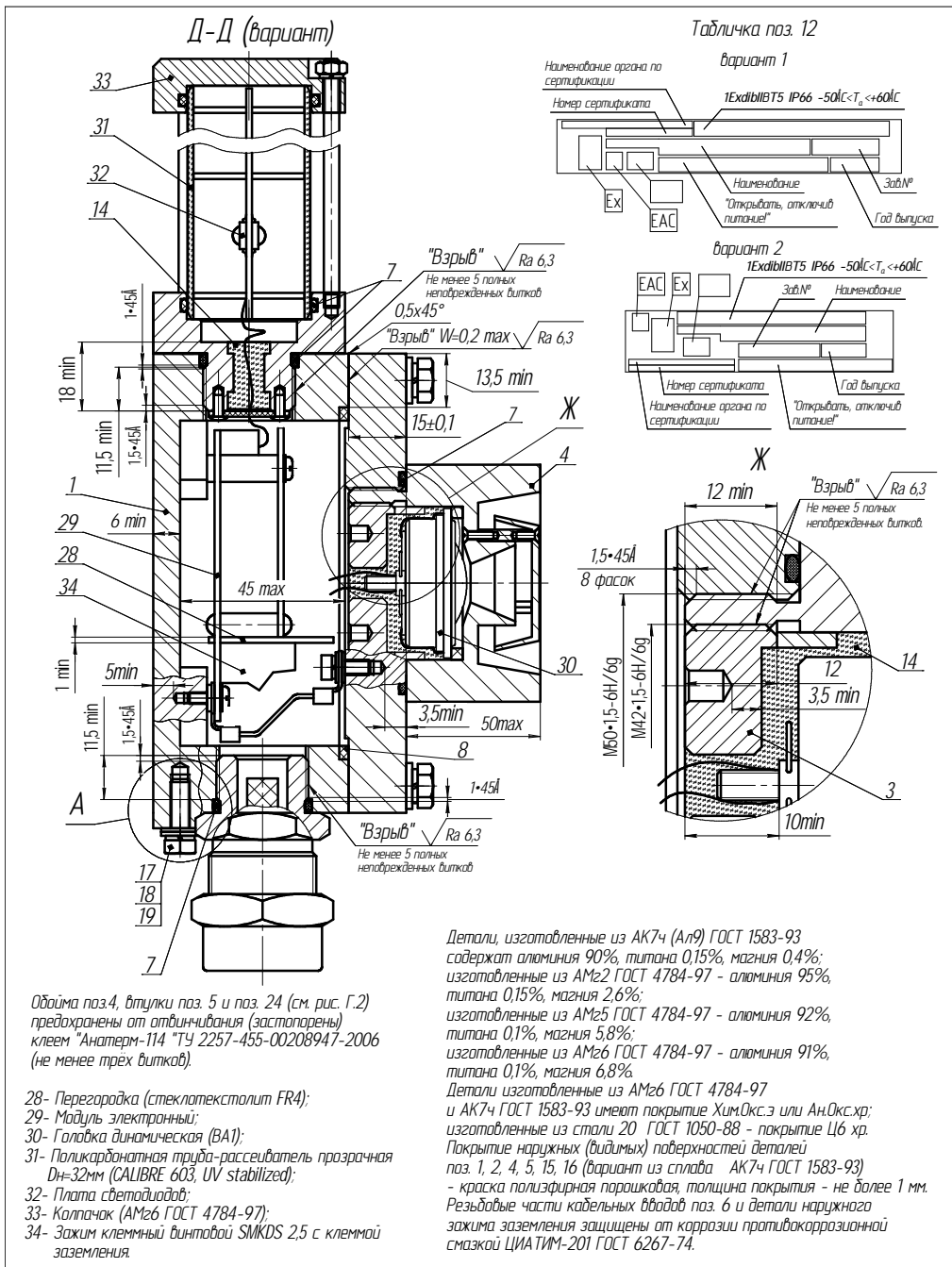


Рисунок Г.1 (лист 2 из 3) - Чертеж средств взрывозащиты

Продолжение приложения Г

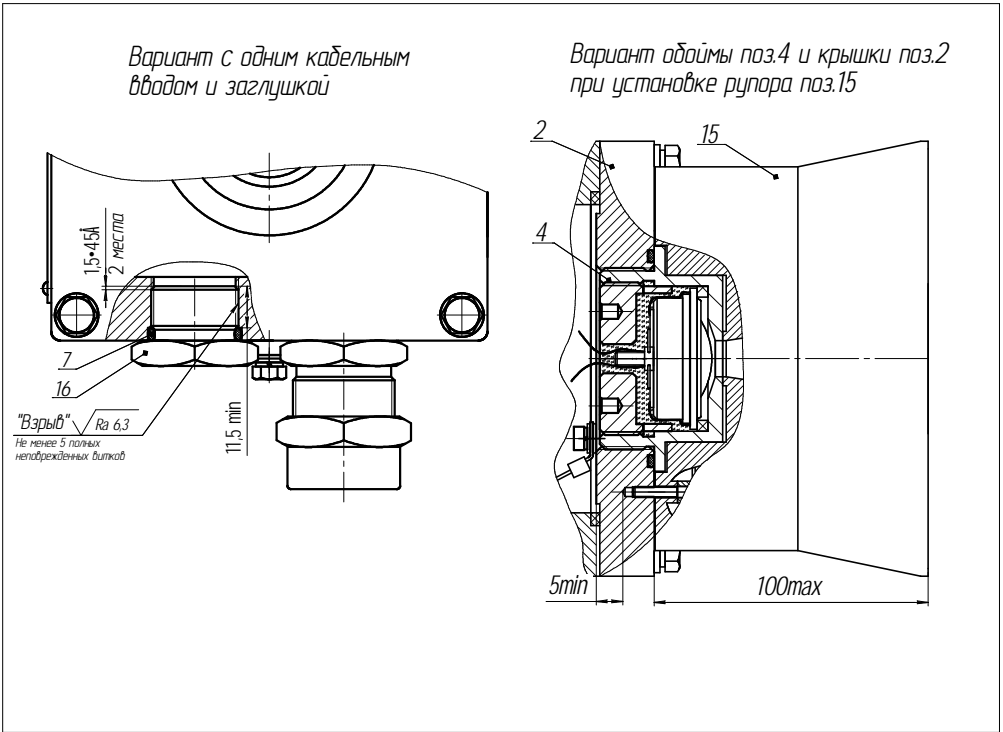
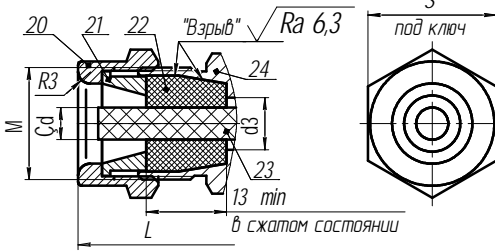


Рисунок Г.1 (лист 3 из 3) – Чертеж средств взрывозащиты

Продолжение приложения Г

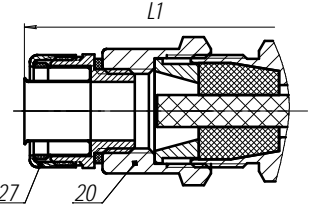
Кабельный ввод поз. 6

а) - основной вариант



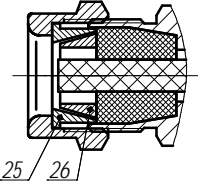
б) - с устройством крепления металлорукава ("УКМ...")

Остальное - см. основной вариант



Примечание - вместо крепежного элемента поз. 27 возможно крепление трубы

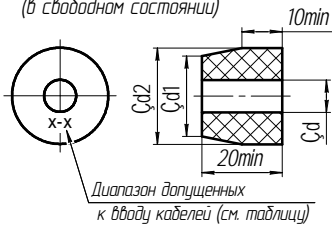
в) - с устройством крепления бронированного кабеля ("УЖБК")
Остальное - см. основной вариант



Диаметр присоединяемого кабеля, мм.	d, мм	d1, мм	d2, мм	d3, мм	L, мм	L1, мм	M	S, мм	Момент затяжки втулки поз. 20, Н·м	Вариант каб. ввода
5 ... 8	8									
8 ... 10	10	20	24	13	41	63	M28x1,5-6H/6g	32	30	Кабельный ввод D12
10 ... 12	12									
12 ... 14	14									
14 ... 16	16	25	29	19	42	70	M33x1,5-6H/6g	36	70	Кабельный ввод D18
16 ... 18	18									

Примечание - размеры L, L1 указаны от поверхности корпуса оповещателя

г) - кольцо уплотнительное поз. 22
(в свободном состоянии)



20- Втулка резьбовая (Сталь 20 ГОСТ 1050-88 с покрытием Ц6 хр., Сталь 12Х18Н10Т ГОСТ 5632-72, Сталь 14Х17Н2 ГОСТ 5632-72);

21 - Втулка нажимная (Сталь 20 ГОСТ 1050-88 с покрытием Ц6 хр., Сталь 12Х18Н10Т ГОСТ 5632-72, Сталь 14Х17Н2 ГОСТ 5632-72);

22- Кольцо уплотнительное (Смесь резиновая);

23 - Заглушка (Смесь резиновая);

24- Втулка (Сталь 20 ГОСТ 1050-88 с покрытием Ц6 хр., Сталь 12Х18Н10Т ГОСТ 5632-72, Сталь 14Х17Н2 ГОСТ 5632-72);

25, 26 - Втулка УЖБК (Сталь 20 ГОСТ 1050-88 с покрытием Ц6 хр., Сталь 12Х18Н10Т ГОСТ 5632-72, Сталь 14Х17Н2 ГОСТ 5632-72);

27 - Устройство крепления металлорукава (Резьбовой крепежный элемент РКН-10 (15, 20) 42 IP54 ЗЗТА ТУ 3449-011-99856433-2011), в составе:

27.1 - корпус;

27.2 - кольцо уплотнительное;

27.3 - ввертыш;

27.4 - уплотнитель металлорукава;

27.5 - гайка накидная.

д) - конструкция устройства крепления металлорукава поз. 27

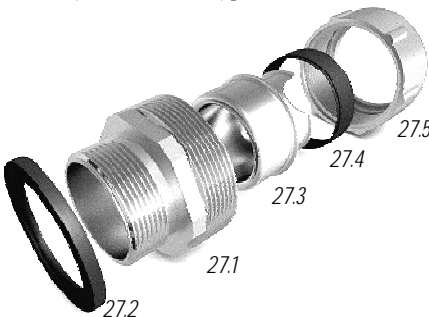
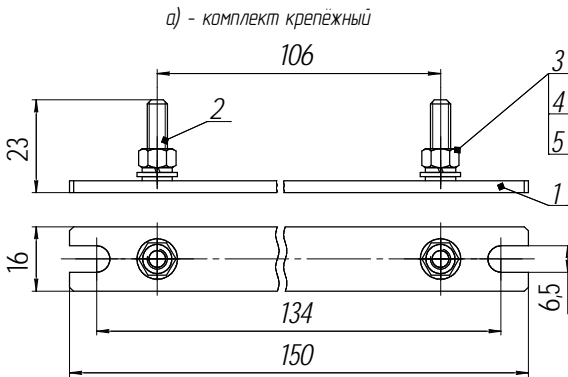


Рисунок Г.2 - Конструкция кабельных вводов

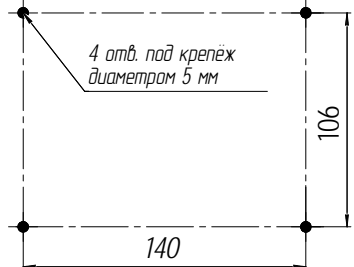
ПРИЛОЖЕНИЕ Д (Обязательное)

Размеры для монтажа, варианты подключения



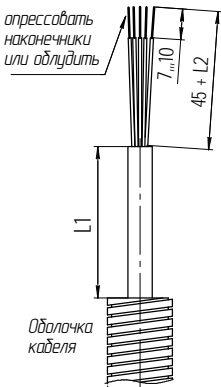
- 1 - планка;
 2 - шпилька (приварены к планке поз. 1);
 3 - гайка М5.58.019 ГОСТ 5915-70;
 4 - шайба 5 Н.65Г.01 ГОСТ 6402-70;
 5 - шайба 5.01.019 ГОСТ 11371-78.

б) - разметка отверстий для крепления оповещателя на плоской поверхности с использованием комплекта крепёжный



Примечание - диаметрготавливаемых отверстий должен обеспечить крепление планок комплекта установочного винтами (болтами) наружным диаметром до 6 мм (рекомендуемый диаметр крепежа - 5 мм).

в) - рекомендуемые размеры подготовки кабеля для подключения



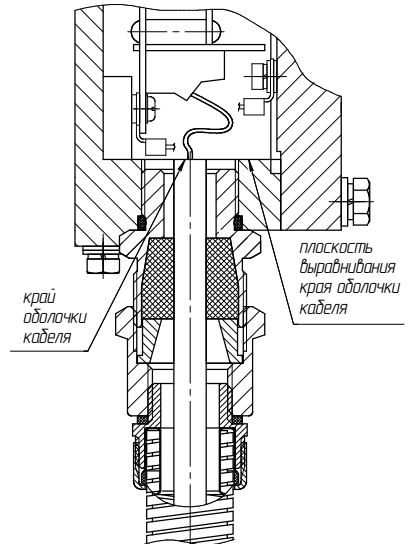
Каб. ввод	Оболочка кабеля	L1, мм
1D12, 2D12	металло-рукав (УЖМ...)	65
1D18	металло-рукав (УЖМ...)	70
1D12, 2D12	броня кабеля (УЖБК...)	40
1D18	броня кабеля (УЖБК...)	40

L2 - поправка, мм, равная:

- 0 - если кабельный ввод, расположен напротив винтового зажима;
 50 - если кабельный ввод, расположен не напротив винтового зажима.

Примечание - условно показан пятижильный кабель.

г) - рекомендуемая установка кабеля (условно показан в металлоручке)



Примечание - кабель может быть установлен как показано, если выдержаны размеры, указанные на фрагменте в) (слева).

Рисунок Д.1 - Размеры для установки и подключения

Продолжение приложения Д

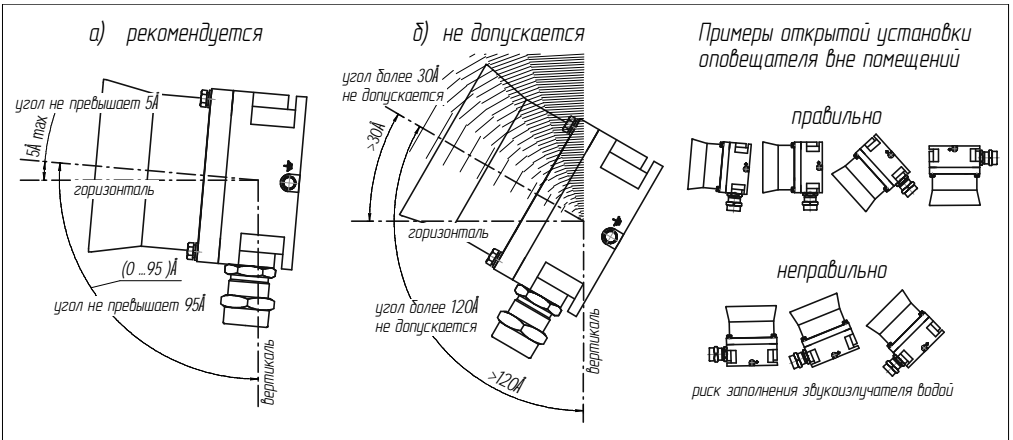


Рисунок Д.2 - Положение звукоизлучателя при открытой установке без навеса

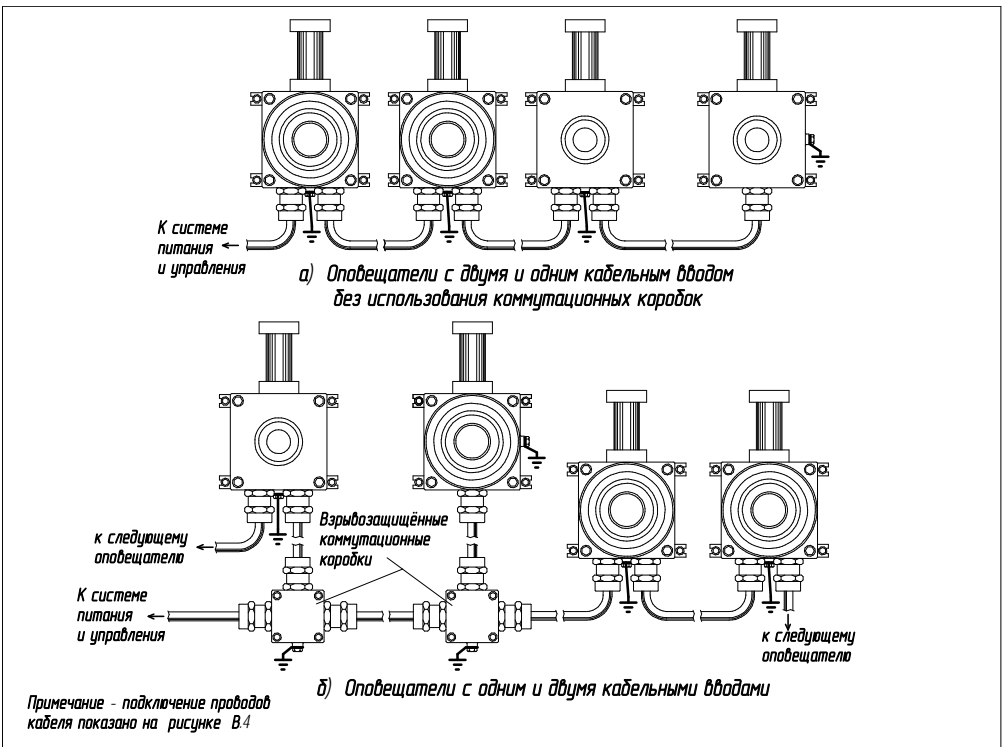


Рисунок Д.3 - Варианты подключения оповещателей

ПРИЛОЖЕНИЕ Е

(Обязательное)

Установка режимов работы и параметры сигналов

Е.1 Для задания режимов работы используется блок микровыключателей SA1 (см. рис. В.3 и рис. Е.1 справа), назначение движков которого приведено в таблицах Е.1, Е.2.

Назначение движков SA1 в режиме программирования приведено в таблице Е.2.

Коды установки и параметры работы звуковой и световой сигнализации приведены в таблицах Е.3...Е6.

Примечание - далее в приложении Е при обозначении установленного на движках SA1 кода:

- 1 - соответствует включенному положению движка (Вкл., «ON»);
- 0 - соответствует выключенному положению движка (Выкл.);
- мл. разряд (1) расположен слева, старший (12) - справа.

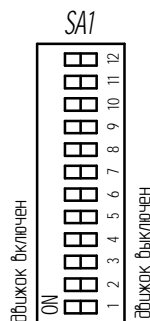


Рис. Е.1

Таблица Е.1 - Назначение движков SA1

Номер движка	Назначение	Краткое описание
12	Выбор громкости	Вкл («ON») - громкий режим («норма»); Выкл - пониженная громкость («тихий режим»).
11	Выбор таблицы световой сигнализации	Вкл («ON») - совместное управление светом (одинаковый режим для обоих светосегментов - по табл. Е.6). Выкл - независимое управление светом (по табл. Е.4). Световая индикация соответствует заданной движками 7...10 (см. ниже).
	Строб записи	Строб записи режима программирования (перевод движка в противоположное положение и возврат в исходное через время 0,2с...2 с).
10	Код световой сигнализации по выбранной таблице	В соответствии с таблицами:
9		- Е.4 - если движок 11 выключен;
8		- Е.6 - если движок 11 включён.
7		
6	Выбор тона	Коды 000000...100011 (0...49) - звучит предопределённый коду звуковой сигнал по таблице Е.3.
5		
4		
3		
2		
1	Режим управления кодом	x11111 - Режим управления кодом, реализуемым наличием/отсутствием напряжения на клеммах «+1», «+2», «+3» относительно клеммы «Общ»: - 111111 - полное управление кодом (свет и звук); - 011111 - управление кодом только звук (световые сигналы - согласно коду на движках 7...11).
	Переход в режим программирования	Код 101011 (53) - код перевода оповещателя в режим программирования (подтверждается изменением положения движка 11 в течении 10 с после подачи напряжения питания).
		Коды 010011...101011, 101011...101111 (50...61) - зарезервированы (звуковой сигнал отсутствует).




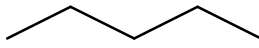

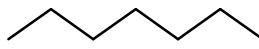
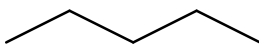
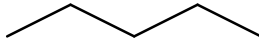










Продолжение приложения Е

Таблица Е.2 - Назначение движков SA1 в режиме программирования

Номер движка	Назначение	Краткое описание	
12	Дополнительный параметр сигналов	<p><u>1. Для кода звучания</u> Громкость программируемого сигнала¹⁾: - Вкл («ON») - громкий режим («норма»); - Выкл - пониженная громкость («тихий» режим).</p> <p><u>2. Для кода свечения</u> Выбор таблицы светосигналов: - Выкл - сигналы по табл. Е.4 (раздельно верхн.и нижн.); - Вкл («ON») - сигналы по табл. Е.6 (единый режим).</p>	
11	Строб записи	Строб записи - перевод движка в противоположное положение и возврат в исходное через время 1с...4с.	
10	Тип записываемого кода	Вкл («ON») - запись кода звучания; Выкл - запись кода свечения.	
9	Код управления, которому в соответствие ставится записываемый режим.	Код 001...111 - код, реализуемый наличием/отсутствием напряжения на клеммах «+1», «+2», «+3» относительно клеммы «Общ» для которого записываются параметры звучания / свечения.	
8		Код 000 - возврат к установкам «по умолчанию» - см. таблицу Е.7 ²⁾ .	
7			
6	Код параметров сигнализации	<u>1. Для кода звучания</u> (движок 10 - в положении «ON»): - коды 000000...100011 (0...49) - код предопределённого звукового сигнала по таблице Е.3; 111111 - код «без звука».	
5		<u>2. Для кода свечения</u> (движок 10 - в положении выкл): 2.1 Движок 12 Выкл. (используется табл. Е.4): формат: ${}_1NnNВвв{}_6$, где N, В ³⁾ - свет включен (1) или выключен (0) для нижнего (N - движок 1) и верхнего (В - движок 4) индикаторов. nn, vv - коды предопределённых световых сигналов по табл. Е.4 для нижнего (nn - движки 2,3) и верхнего (vv - движки 5,6) индикаторов.	
4			2.2 Движок 12 Вкл. («ON») (используется табл. Е.6): формат: ${}_1NВееее{}_6$, где N, В ³⁾ - свет включен (1) или выключен (0) для нижнего (N - движок 1) и верхнего (В - движок 2) индикаторов. ееее - код режима светосигналов по таблице Е.6 (столбец 2).
3			
2			
1			
Примечания.			
<p>¹⁾ Подробнее - см. п. 4.2.2.5, 9.4.6</p> <p>²⁾ Возврат к установкам «по умолчанию» производится раздельно для световой и звуковой сигнализации - в зависимости от положения движка 10.</p> <p>³⁾ Если движок 1 или 4 установлен в 0 (признак отключения света), то соответственно положение следующих двух движков может быть произвольным.</p> <p>⁴⁾ В режиме программирования возврат движка 11 в исходное состояние подтверждается звуковыми сигналами; запись установленной конфигурации - подтверждается более длительным звуковым сигналом.</p> <p>⁵⁾ Выход из режима программирования - выключить питание оповещателя не менее чем на 5 секунд.</p>			

Продолжение приложения Е

Таблица Е.3 - Код и параметры работы звуковой сигнализации.

Тон	Код на микро-выключателях 1 ... 6	Частота звука, Гц	Описание	Графическое представление	Уровень громкости, дБА / 1м	
					мини	рупор
1	000000	340	«непрерывный»		90	95
2	100000	$\frac{1000}{800}$	«два тона», частота 2 Гц		94	98
3	010000	$\frac{1200}{500}$	«нарастающий», частота 0,3 Гц, пауза 0,5 с		95	100
4	110000	$\frac{1000}{800}$	«скользящий», частота 1 Гц		94	98
5	001000	2400	«непрерывный»		105	108
6	101000	$\frac{2900}{2400}$	«скользящий», частота 7 Гц		107	110
7	011000	$\frac{2900}{2400}$	«скользящий», частота 1 Гц		107	110
8	111000	$\frac{1200}{500}$	«скользящий», частота 0,3 Гц		95	100
9	000100	$\frac{1200}{500}$	«пила», частота 1 Гц		95	100
10	100100	$\frac{2900}{2400}$	«два тона», частота 2 Гц		107	110
11	010100	1000	«прерывистый», частота 1 Гц		93	98
12	110100	$\frac{1000}{800}$	«два тона», частота 0,875 Гц		94	99
13	001100	2400	«прерывистый», частота 1 Гц		105	108
14	101100	800	«прерывистый», 0,25 с вкл. 1 с выкл.		92	98
15	011100	800	«непрерывный»		93	98
16	111100	550	«прерывистый», 0,15 с вкл. 0,15 с выкл		90	95
17	000010	$\frac{544}{440}$	«два тона», 544 Гц - 0,1 с, 440 Гц - 0,4 с		90	96
18	100010	660	«прерывистый», 1,8 с вкл. 1,8 с выкл.		91	96





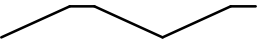
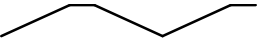

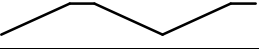
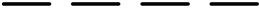
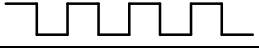

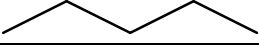
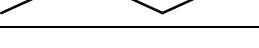

Продолжение приложения Е

Таблица Е.3 (продолжение)

Тон	Код на микро-выключателях 1 ... 6	Частота звука, Гц	Описание	Графическое представление	Уровень громкости, дБА / 1м	
					мини	рупор
19	010010	1600 1400	«скользящий»: нарастание -1 с, спад - 0,5 с.		97	102
20	110010	660	«непрерывный»		91	96
21	001010	544 440	«два тона», частота 1 Гц		91	96
22	101010	544	«прерывистый», частота 0,875 Гц		91	96
23	011010	800	«прерывистый», частота 2 Гц		93	98
24	111010	1000 800	«скользящий», частота 50 Гц		94	99
25	000110	2900 2400	«скользящий», частота 50 Гц		107	110
26	100110	3500 2900	«скользящий», частота 1 Гц		107	110
27	010110	554	«непрерывный»		91	96
28	110110	440	«непрерывный»		90	95
29	001110	1000 800	«скользящий», частота 7 Гц		94	99
30	101110	1000 500	«нарастающий», период 4 с, пауза 0,25 с		94	99
31	011110	1200 660	«скользящий», частота 1 Гц		95	100
32	111110	1200 500	«нарастающий», период 4 с, пауза 0,25 с		95	100
33	000001	745	«прерванный тон»: 1,5 с - вкл. 0,5 с - выкл		92	97
34	100001	2000 1000	«два тона», частота 1 Гц		100	104
35	010001	420	«прерывистый», частота 0,8 Гц		91	95
36	110001	300	«непрерывный»		88	94

Продолжение приложения Е

Таблица Е.3 (окончание)

Тон	Код на микро- выключателях 1 ... 6	Частота звука, Гц	Описание	Графическое представление	Уровень громкости, дБА / 1м	
					мини	рупор
37	001001	1000	«непрерывный»		94	99
38	101001	2000	«непрерывный»		100	104
39	011001	800	«прерванный тон» 1,5 с - вкл. 0,5 с - выкл		93	98
40	111001	2900	«непрерывный»		107	110
41	000101	1200 340	«сирена», нараст./спад - 5 с; верхн. тон - 3 с		95	100
42	100101	800 340	«сирена», нараст./спад - 5 с; верхн. тон - 3 с		93	98
43	010101	1200	«непрерывный»		95	100
44	110101	2400 340	«сирена», нараст./спад - 5 с; верхн. тон - 3 с		105	108
45	001101	1000	«прерванный тон» 1,5 с - вкл. 0,5 с - выкл		94	99
46	101101	3300 2700	«два тона», частота 2 Гц		107	110
47	011101	1000	«прерывистый», частота 0,5 Гц		94	99
48	111101	3300 2700	«скользящий», частота 1 Гц		107	110
49	000011	3300 440	«сирена», нараст./спад - 5 с; верхн. тон - 3 с		107	110
50	100011	2400	«прерывистый», частота 2 Гц		105	108
51	–					
52	–					
53	–					

Продолжение приложения Е

Таблица Е.4 – Код и параметры световых сигналов при независимом управлении (движок 11 - Выкл)

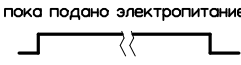
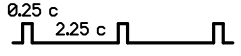


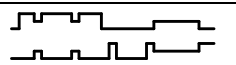
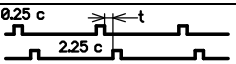
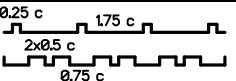
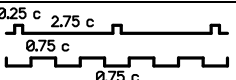
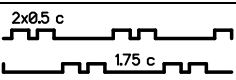

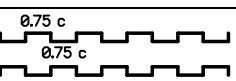
Режим	Код на микро-выключателях 7,8 или 9,10 ¹⁾	Описание, графическое представление ²⁾	
1	00	Непрерывное свечение	
2	10	0,25 с свет / 2,25 с погашен	
3	01	2 x 0,5 с ³⁾ свет / 0,75 с погашен	
4	11	0,75 с свет / 0,75 с погашен	
<p>Примечания.</p> <p>1) - движки 7,8 задают параметры свечения нижнего светоизлучателя; движки 9,10 задают параметры свечения верхнего светоизлучателя;</p> <p>2) - при одновременном включении верхнего и нижнего светоизлучателей - параметры сигналов в соответствии с таблицей Е.5;</p> <p>3) - между двумя вспышками указанной длительности - пауза 0,25 с.</p>			

Таблица Е.5 – Особенности одновременного включения световых сигналов

Режимы	Графическое представление	Особенности и отличия
1 X		- яркость свечения одновременно включенных верхнего и нижнего светоизлучателей снижается;
2 2		- первым вспыхивают индикаторы канала, включенного раньше; задержка t ~0,25 с;
2 3		- режим 2 - пауза между вспышками уменьшается с 2,25 с до 1,75 с;
2 4		- режим 2 - пауза между вспышками увеличивается с 2,25 с до 2,75 с;
3 3		- пауза между вспышками увеличивается с ~0,75 с до ~1,75 с;
3 4		- режим 3 - длительность вспышек уменьшается с ~0,5 с до ~0,3 с; - режим 4 - увеличиваются длительности: - вспышек - до ~1 с, - паузы - до ~1,2 с;
4 4		—
<p>Примечание - при одновременном включении верхнего и нижнего сегментов светоизлучателя: - в мигающих режимах - сегменты включаются поочередно; - в режиме постоянного свечения - яркость свечения обоих сегментов снижается.</p>		

Продолжение приложения Е

Таблица Е.6 – Код и параметры световых сигналов при совместном управлении (движок 11 - Вкл.)

Режим	Код на микровыключателях 7...10	Время ¹⁾ свечения (с) и пауз (п, П), с	Описание, графическое представление ²⁾
Непрерывное попеременное мигание			
5	0000	с0,3	Питание подано на клеммы +1 и +2 Верхн.  с=п Нижн. 
6	1000	с0,5	
7	0100	с0,6	
8	1100	с0,75	
Двухкратное попеременное мигание			
9	0010	с0,15/П0,6	А) Питание подано на клеммы +1 и +2 Верхн.  с=п Нижн. 
10	1010	с0,2/П0,8	
11	0110	с0,3/П0,8	
12	1110	с0,6/П1,0	
13	0001	с0,15/п0,15	Б) Питание подано на клеммы +1 и +2 Верхн.  с=п Нижн. 
14	1001	с0,2/п0,2	
15	0101	с0,3/п0,3	
16	1101	с0,5/п0,3	
17	0011	с0,1/п0,1/П0,6	В) Питание подано на клеммы +1 и +2 Верхн.  с=п Нижн. 
18	1011	с0,2/п0,2/П0,8	
19	0111	с0,3/п0,3/П1,0	
20	1111	с0,4/п0,3/П1,0	

¹⁾ светосегмент светится при наличии напряжения питания на соответствующей клемме «+1» или «+2»;

²⁾ с - свет, п - пауза между свечением, П - пауза между циклами.

Е.2 В таблице Е.7 приведены сигналы оповещателя в режиме управления кодом, если программирование сигналов не производилось («по умолчанию»). Подробнее о режиме и его программировании - см. п.п. 4.2.2.4 и 9.4.5.

Таблица Е.7 – сигналы режима управления кодом «по умолчанию»

Код ¹⁾ на клеммах «+1», «+2», «+3»	Сигнализация		Примечание
	свет ²⁾	звук ³⁾	
0 0 0	нет	нет	Всё выключено (нет электропитания)
1 0 0	Н6	тон 50	Мигает нижний индикатор - режим 6, звук - тон 50
0 1 0	В6	тон 6	Мигает верхний индикатор - режим 6, звук - тон 6
1 1 0	В6	тон 6	Мигает верхний индикатор - режим 6, звук - тон 6
0 0 1	В20	тон 7	Мигает верхний индикатор - режим 20, звук - тон 7
1 0 1	Н8	тон 23	Мигает нижний индикатор - режим 8, звук - тон 23
0 1 1	В8	тон 7	Мигает верхний индикатор - режим 8, звук - тон 7
1 1 1	Н8	тон 7	Мигает нижний индикатор - режим 8, звук - тон 7

¹⁾ - 1 - наличие напряжения на соответствующей клемме, 0 - отсутствие; параметры электропитания - по 2.1.

²⁾ - расположение сегмента (В- верхний, Н-нижний) и номер режима по таблицам Е.4, Е.6.

³⁾ - номер тона - по таблице Е.3; громкость - нормальная («полная»).

Внимание! - Движки 1...6, 12 должны быть включены (включён режим управления кодом на клеммах «+1», «+2», «+3»).

ПРИЛОЖЕНИЕ Ж

(Справочное)

Измерение уровня громкости оповещателя

В общем случае, для измерения уровня громкости звучания (измерения звукового давления) оповещателя используется стенд, состоящий из двух регулируемых по высоте стоек высотой не менее 1,5 м, устойчиво устанавливаемых на горизонтальную поверхность (пол) и способных выдерживать вес оповещателя и шумомера соответственно (см. рис. Ж.1).

На одной стойке устанавливают проверяемый оповещатель, на другой, расположенной с фронтальной стороны оповещателя, – шумомер. Центры звукоизлучателя оповещателя и микрофона шумомера должны находиться на горизонтальной оси, допускаемое отклонение не более 10 мм.

Допускается применение шумомера с измерительным микрофоном, подключаемым кабелем. При этом микрофон должен размещаться в указанной точке (1000 мм от торца звукоизлучателя оповещателя). Шумомер размещается на удалении в сторону от оповещателя на расстоянии, не более длины кабеля микрофона (например, как показано пунктиром на рис. Ж.1).

Проверяемый оповещатель и измерительный микрофон должны быть установлены на расстоянии не менее 1,5 м от потолка, стен и пола помещения. Ближе 1 м от оповещателя не должно находиться посторонних предметов (людей, животных и т.п.).

Шумомер должен иметь погрешность измерения уровня звукового давления не более 10 %.

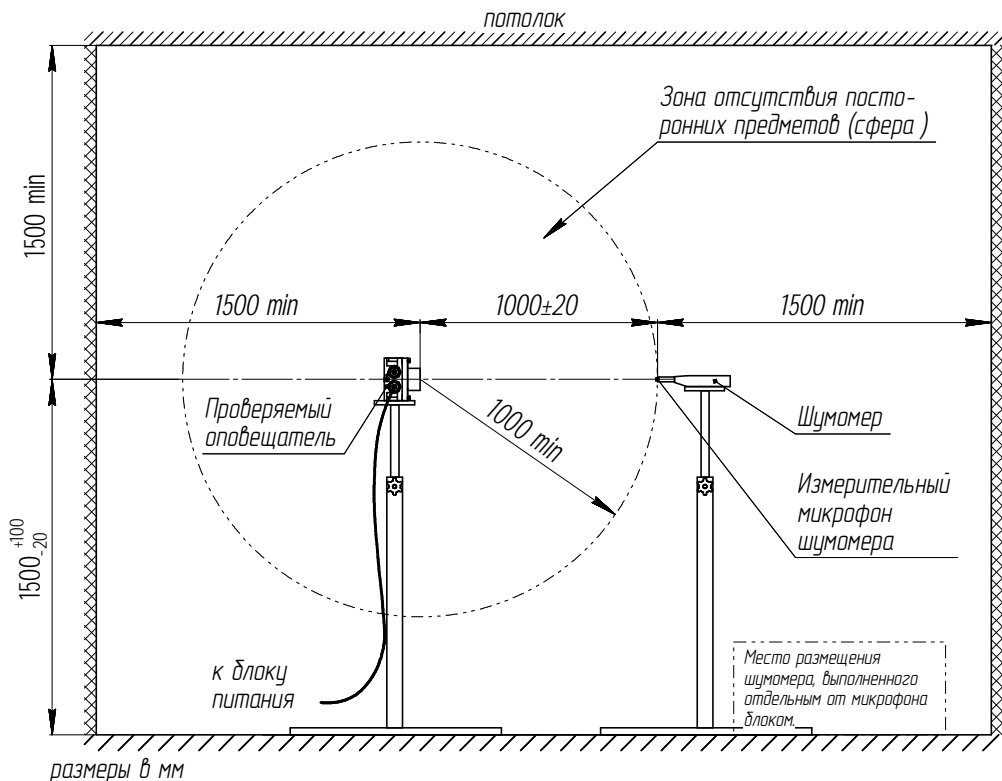


Рисунок Ж.1 - Измерение уровня громкости в помещении

По вопросам продаж и поддержки обращайтесь:

Архангельск +7 (8182) 45-71-35	Калининград +7 (4012) 72-21-36	Новороссийск +7 (8617) 30-82-64	Сочи +7 (862) 279-22-65
Астана +7 (7172) 69-68-15	Калуга +7 (4842) 33-35-03	Новосибирск +7 (383) 235-95-48	Ставрополь +7 (8652) 57-76-63
Астрахань +7 (8512) 99-46-80	Кемерово +7 (3842) 21-56-70	Омск +7 (381) 299-16-70	Сургут +7 (3462) 77-96-35
Барнаул +7 (3852) 37-96-76	Киров +7 (8332) 20-58-70	Орел +7 (4862) 22-23-86	Сызрань +7 (8464) 33-50-64
Белгород +7 (4722) 20-58-80	Краснодар +7 (861) 238-86-59	Оренбург +7 (3532) 48-64-35	Сыктывкар +7 (8212) 28-83-02
Брянск +7 (4832) 32-17-25	Красноярск +7 (391) 989-82-67	Пенза +7 (8412) 23-52-98	Тверь +7 (4822) 39-50-56
Владивосток +7 (4232) 49-26-85	Курск +7 (4712) 23-80-45	Первоуральск +7 (3439) 26-01-18	Томск +7 (3822) 48-95-05
Владимир +7 (4922) 49-51-33	Липецк +7 (4742) 20-01-75	Пермь +7 (342) 233-81-65	Тула +7 (4872) 44-05-30
Волгоград +7 (8442) 45-94-42	Магнитогорск +7 (3519) 51-02-81	Ростов-на-Дону +7 (863) 309-14-65	Тюмень +7 (3452) 56-94-75
Воронеж +7 (4732) 12-26-70	Москва +7 (499) 404-24-72	Рязань +7 (4912) 77-61-95	Ульяновск +7 (8422) 42-51-95
Екатеринбург +7 (343) 302-14-75	Мурманск +7 (8152) 65-52-70	Самара +7 (846) 219-28-25	Уфа +7 (347) 258-82-65
Иваново +7 (4932) 70-02-95	Наб.Челны +7 (8552) 91-01-32	Санкт-Петербург +7 (812) 660-57-09	Хабаровск +7 (421) 292-95-69
Ижевск +7 (3412) 20-90-75	Ниж.Новгород +7 (831) 200-34-65	Саранск +7 (8342) 22-95-16	Чебоксары +7 (8352) 28-50-89
Иркутск +7 (3952) 56-24-09	Нижневартовск +7 (3466) 48-22-23	Саратов +7 (845) 239-86-35	Челябинск +7 (351) 277-89-65
Йошкар-Ола +7 (8362) 38-66-61	Нижнекамск +7 (8555) 24-47-85	Смоленск +7 (4812) 51-55-32	Череповец +7 (8202) 49-07-18
Казань +7 (843) 207-19-05			Ярославль +7 (4852) 67-02-35

сайт: sens.pro-solution.ru | эл. почта: sne@pro-solution.ru
телефон: 8 800 511 88 70