

По вопросам продаж и поддержки обращайтесь:

Архангельск +7 (8182) 45-71-35	Калининград +7 (4012) 72-21-36	Новороссийск +7 (8617) 30-82-64	Сочи +7 (862) 279-22-65
Астана +7 (7172) 69-68-15	Калуга +7 (4842) 33-35-03	Новосибирск +7 (383) 235-95-48	Ставрополь +7 (8652) 57-76-63
Астрахань +7 (8512) 99-46-80	Кемерово +7 (3842) 21-56-70	Омск +7 (381) 299-16-70	Сургут +7 (3462) 77-96-35
Барнаул +7 (3852) 37-96-76	Киров +7 (8332) 20-58-70	Орел +7 (4862) 22-23-86	Сызрань +7 (8464) 33-50-64
Белгород +7 (4722) 20-58-80	Краснодар +7 (861) 238-86-59	Оренбург +7 (3532) 48-64-35	Сыктывкар +7 (8212) 28-83-02
Брянск +7 (4832) 32-17-25	Красноярск +7 (391) 989-82-67	Пенза +7 (8412) 23-52-98	Тверь +7 (4822) 39-50-56
Владивосток +7 (4232) 49-26-85	Курск +7 (4712) 23-80-45	Первоуральск +7 (3439) 26-01-18	Томск +7 (3822) 48-95-05
Владимир +7 (4922) 49-51-33	Липецк +7 (4742) 20-01-75	Пермь +7 (342) 233-81-65	Тула +7 (4872) 44-05-30
Волгоград +7 (8442) 45-94-42	Магнитогорск +7 (3519) 51-02-81	Ростов-на-Дону +7 (863) 309-14-65	Тюмень +7 (3452) 56-94-75
Воронеж +7 (4732) 12-26-70	Москва +7 (499) 404-24-72	Рязань +7 (4912) 77-61-95	Ульяновск +7 (8422) 42-51-95
Екатеринбург +7 (343) 302-14-75	Мурманск +7 (8152) 65-52-70	Самара +7 (846) 219-28-25	Уфа +7 (347) 258-82-65
Иваново +7 (4932) 70-02-95	Наб.Челны +7 (8552) 91-01-32	Санкт-Петербург +7 (812) 660-57-09	Хабаровск +7 (421) 292-95-69
Ижевск +7 (3412) 20-90-75	Ниж.Новгород +7 (831) 200-34-65	Саранск +7 (8342) 22-95-16	Чебоксары +7 (8352) 28-50-89
Иркутск +7 (3952) 56-24-09	Нижневартовск +7 (3466) 48-22-23	Саратов +7 (845) 239-86-35	Челябинск +7 (351) 277-89-65
Йошкар-Ола +7 (8362) 38-66-61	Нижнекамск +7 (8555) 24-47-85	Смоленск +7 (4812) 51-55-32	Череповец +7 (8202) 49-07-18
Казань +7 (843) 207-19-05			Ярославль +7 (4852) 67-02-35

сайт: gYbg'pro-solution.ru | эл. почта: gbY@pro-solution.ru
телефон: 8 800 511 88 70

СИГНАЛИЗАТОР ШКАЛЬНЫЙ ВС-Ш-40 (СИ СЕНС)

Техническое описание

Сигнализатор шкальный ВС-Ш-40 (СИ СЕНС)



Рис. 1. Сигнализатор ВС-Ш-40.

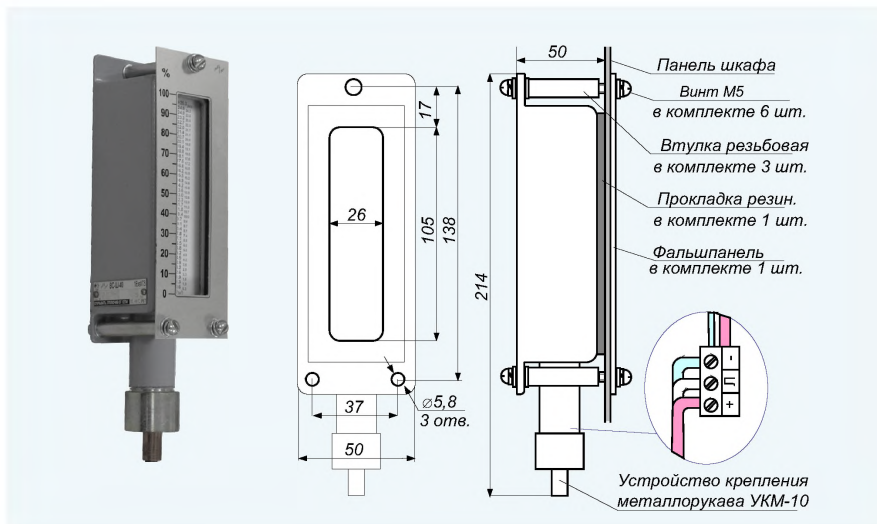


Рис. 2. Вариант исполнения сигнализатора "ВС-Ш-40-П", комплектуемого панелью для крепления врезкой в щит.

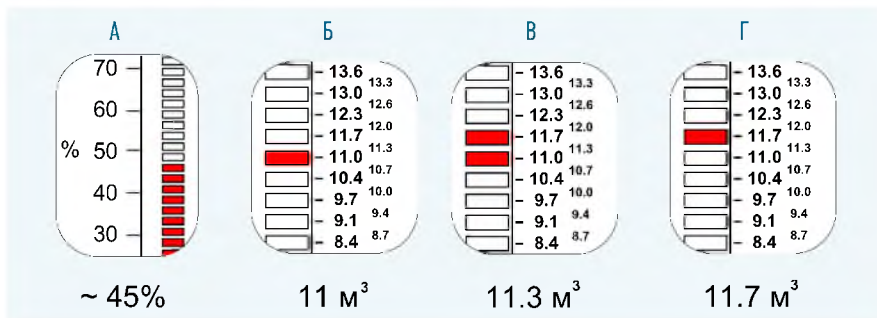


Рис. 3. Пример индикации заполнения резервуара в режимах: "световой столбец" (А), "светящаяся точка" (Б, В, Г).

Назначение

Сигнализатор применяется в составе СИ СЕНС с уровнемерами ПМП-118, -128, -138, -201 для индикации относительного заполнения резервуара с интервалом 1,25% от полного объема (80 значений).

Устройство и принцип работы

Сигнализатор выполнен в корпусе из алюминиевого сплава (рис. 1). Полость корпуса залита эпоксидным компаундом. Шкала сигнализатора состоит из 40 светодиодов красного цвета. Маркировка шкалы по умолчанию в заказе выполняется в диапазоне 0 ... 100%, по заказу - в единицах объема. Для крепления врезкой в щит сигнализатор может комплектоваться фальшпанелью и крепежными элементами (рис. 2).

Технические параметры (табл. 1)

1	Маркировка взрывозащиты	1ExsIIТЗ
2	Диапазон температур окружающей среды, град. С	-50...60
3	Степень защиты по ГОСТ 14254	IP66
4	Климатическое исполнение по ГОСТ 15150	УХЛ1
5	Напряжение питания (Un), В	6 ... 14,5
6	Потребляемая мощность, Вт	1
7	Средний срок службы, лет, не менее	15

Сигнализатор поставляется с присоединенным кабелем длиной 1,5 м (или другой длины – по заказу). Имеется возможность замены кабеля - в кабельном вводе расположены винтовые клеммные зажимы.

Выбор режима индикации ("световой столбец" или "светящаяся точка") осуществляется поднесением магнита из комплекта сигнализатора к правой боковой поверхности корпуса сигнализатора. В режиме "световой столбец" индицируется 40 значений, в режиме "светящаяся точка" - 80 значений - за счет индикации промежуточного значения одновременным горением двух светодиодов (рис. 3).

Предусмотрено включение "подсветки шкалы", когда все светодиоды, кроме показывающих заполнение, светятся малой яркостью для обозначения пределов шкалы в условиях недостаточной освещенности.

Имеется функция контроля исправности уровнемера с соответствующей индикацией (см. РЭ).

По вопросам продаж и поддержки обращайтесь:

Архангельск +7 (8182) 45-71-35	Калининград +7 (4012) 72-21-36	Новороссийск +7 (8617) 30-82-64	Сочи +7 (862) 279-22-65
Астана +7 (7172) 69-68-15	Калуга +7 (4842) 33-35-03	Новосибирск +7 (383) 235-95-48	Ставрополь +7 (8652) 57-76-63
Астрахань +7 (8512) 99-46-80	Кемерово +7 (3842) 21-56-70	Омск +7 (381) 299-16-70	Сургут +7 (3462) 77-96-35
Барнаул +7 (3852) 37-96-76	Киров +7 (8332) 20-58-70	Орел +7 (4862) 22-23-86	Сызрань +7 (8464) 33-50-64
Белгород +7 (4722) 20-58-80	Краснодар +7 (861) 238-86-59	Оренбург +7 (3532) 48-64-35	Сыктывкар +7 (8212) 28-83-02
Брянск +7 (4832) 32-17-25	Красноярск +7 (391) 989-82-67	Пенза +7 (8412) 23-52-98	Тверь +7 (4822) 39-50-56
Владивосток +7 (4232) 49-26-85	Курск +7 (4712) 23-80-45	Первоуральск +7 (3439) 26-01-18	Томск +7 (3822) 48-95-05
Владимир +7 (4922) 49-51-33	Липецк +7 (4742) 20-01-75	Пермь +7 (342) 233-81-65	Тула +7 (4872) 44-05-30
Волгоград +7 (8442) 45-94-42	Магнитогорск +7 (3519) 51-02-81	Ростов-на-Дону +7 (863) 309-14-65	Тюмень +7 (3452) 56-94-75
Воронеж +7 (4732) 12-26-70	Москва +7 (499) 404-24-72	Рязань +7 (4912) 77-61-95	Ульяновск +7 (8422) 42-51-95
Екатеринбург +7 (343) 302-14-75	Мурманск +7 (8152) 65-52-70	Самара +7 (846) 219-28-25	Уфа +7 (347) 258-82-65
Иваново +7 (4932) 70-02-95	Наб.Челны +7 (8552) 91-01-32	Санкт-Петербург +7 (812) 660-57-09	Хабаровск +7 (421) 292-95-69
Ижевск +7 (3412) 20-90-75	Ниж.Новгород +7 (831) 200-34-65	Саранск +7 (8342) 22-95-16	Чебоксары +7 (8352) 28-50-89
Иркутск +7 (3952) 56-24-09	Нижевартовск +7 (3466) 48-22-23	Саратов +7 (845) 239-86-35	Челябинск +7 (351) 277-89-65
Йошкар-Ола +7 (8362) 38-66-61	Нижнекамск +7 (8555) 24-47-85	Смоленск +7 (4812) 51-55-32	Череповец +7 (8202) 49-07-18
Казань +7 (843) 207-19-05			Ярославль +7 (4852) 67-02-35

сайт: 'gYbg'pro-solution.ru | эл. почта: gbY@pro-solution.ru
телефон: 8 800 511 88 70