

По вопросам продаж и поддержки обращайтесь:

Архангельск +7 (8182) 45-71-35	Калининград +7 (4012) 72-21-36	Новороссийск +7 (8617) 30-82-64	Сочи +7 (862) 279-22-65
Астана +7 (7172) 69-68-15	Калуга +7 (4842) 33-35-03	Новосибирск +7 (383) 235-95-48	Ставрополь +7 (8652) 57-76-63
Астрахань +7 (8512) 99-46-80	Кемерово +7 (3842) 21-56-70	Омск +7 (381) 299-16-70	Сургут +7 (3462) 77-96-35
Барнаул +7 (3852) 37-96-76	Киров +7 (8332) 20-58-70	Орел +7 (4862) 22-23-86	Сызрань +7 (8464) 33-50-64
Белгород +7 (4722) 20-58-80	Краснодар +7 (861) 238-86-59	Оренбург +7 (3532) 48-64-35	Сыктывкар +7 (8212) 28-83-02
Брянск +7 (4832) 32-17-25	Красноярск +7 (391) 989-82-67	Пенза +7 (8412) 23-52-98	Тверь +7 (4822) 39-50-56
Владивосток +7 (4232) 49-26-85	Курск +7 (4712) 23-80-45	Первоуральск +7 (3439) 26-01-18	Томск +7 (3822) 48-95-05
Владимир +7 (4922) 49-51-33	Липецк +7 (4742) 20-01-75	Пермь +7 (342) 233-81-65	Тула +7 (4872) 44-05-30
Волгоград +7 (8442) 45-94-42	Магнитогорск +7 (3519) 51-02-81	Ростов-на-Дону +7 (863) 309-14-65	Тюмень +7 (3452) 56-94-75
Воронеж +7 (4732) 12-26-70	Москва +7 (499) 404-24-72	Рязань +7 (4912) 77-61-95	Ульяновск +7 (8422) 42-51-95
Екатеринбург +7 (343) 302-14-75	Мурманск +7 (8152) 65-52-70	Самара +7 (846) 219-28-25	Уфа +7 (347) 258-82-65
Иваново +7 (4932) 70-02-95	Наб.Челны +7 (8552) 91-01-32	Санкт-Петербург +7 (812) 660-57-09	Хабаровск +7 (421) 292-95-69
Ижевск +7 (3412) 20-90-75	Ниж.Новгород +7 (831) 200-34-65	Саранск +7 (8342) 22-95-16	Чебоксары +7 (8352) 28-50-89
Иркутск +7 (3952) 56-24-09	Нижневартковск +7 (3466) 48-22-23	Саратов +7 (845) 239-86-35	Челябинск +7 (351) 277-89-65
Йошкар-Ола +7 (8362) 38-66-61	Нижнекамск +7 (8555) 24-47-85	Смоленск +7 (4812) 51-55-32	Череповец +7 (8202) 49-07-18
Казань +7 (843) 207-19-05			Ярославль +7 (4852) 67-02-35

сайт: sens.pro-solution.ru | эл. почта: sne@pro-solution.ru
телефон: 8 800 511 88 70



Рис. 1. Датчик давления СЕНС ПД.

Назначение, область применения

Датчики давления СЕНС ПД (рис. 1А) предназначены: - для измерения избыточного давления, избыточного давления-разрежения жидких и газообразных сред, не агрессивных к стали 12Х18Н10Т, титановому сплаву ВТ9, кроме кристаллизирующихся сред, - для измерения давления газообразного кислорода и кислородосодержащих газовых смесей.

Датчики давления применяются в составе системы измерительной "СЕНС" (СИ СЕНС) и позволяют также измерять разность давлений при комплектации системы двумя датчиками: один датчик "опрашивает" второй и вычисляет разность давлений. Синхронность измерений обеспечивается протоколом СИ СЕНС.

Датчики могут быть настроены на пороговые значения давления, разности давлений (до 8-ми значений), при достижении которых они передают сигналы управления исполнительными механизмами и сигнализацией.

Датчики могут применяться в системах автоматического контроля, регулирования и управления технологическими процессами. Некоторые варианты применения датчиков давления в составе СИ СЕНС показаны на рис. 2 ... 7 (блоки питания условно не показаны).

Принцип работы

Сигнал с преобразователя, пропорциональный измеряемому давлению, поступает на плату усилителя и микроконтроллера. Выходной сигнал датчиков - цифровой кодированный (СИ СЕНС). При помощи адаптеров ЛИН-... (см. раздел "Адаптеры" сигнал может быть преобразован в другие форматы: Modbus, 4-20 мА.

Датчики обладают возможностью настройки на нестандартный диапазон измерения, имеют

защиту от обратной полярности напряжения, динамическое усреднение (демпфирование) выходного сигнала. Датчики можно конфигурировать по линии СИ СЕНС. Технические параметры датчиков давления приведены в табл. 1, 2.

Обозначение, варианты исполнения

Обозначение датчика СЕНС ПД:

«СЕНС ПД-Ех – 1) – 2) – 3)», где:

1) Номинальное значение верхнего предела измеряемого давления (Рв) 1) и единица измерения давления: кгс/см² - без обозначения, МПа, Бар. Примеры: «СЕНС ПД-25,0» (кгс/см²), «СЕНС ПД-2,5 МПа» (МПа), «СЕНС ПД-25,0 бар» (Бар);

2) Погрешность измерения:

- не указывается, если соответствует ОП 1) - для нетермокомпенсированных датчиков давления;

- указывается требуемая величина ОП. Пример записи: «СЕНС ПД-...-0,2-....»

3) Варианты исполнения и комплектации:

“...- НЖ” – исполнение корпуса из стали 12Х18Н10Т;

“...- УКМ-10” (или УКМ-12 или УКБК-15) – комплектование устройством крепления защитной оболочки кабеля (см раздел “Типы кабельных вводов”);

“...- 1КВ” – вариант датчика с одним кабельным вводом;

“...- 02” – для работы в кислородной среде.

Рис. 2. Для получения цифровых сигналов интерфейсов RS-232 или RS-485 достаточно одного адаптера в линии.

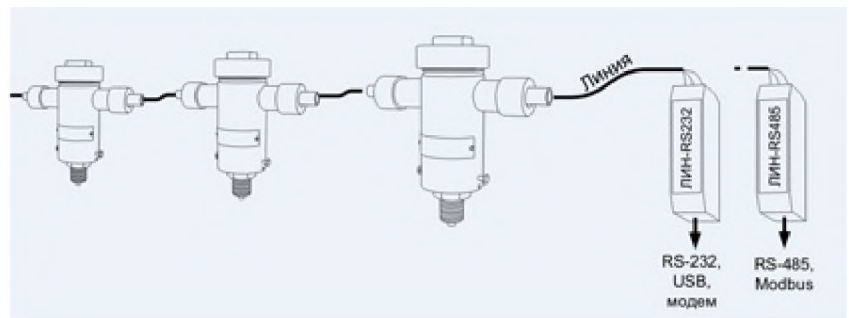


Рис. 3. Для получения унифицированных токовых сигналов 4-20 мА используется адаптеры ЛИН-4-20 мА – по одному на каждый датчик давления.

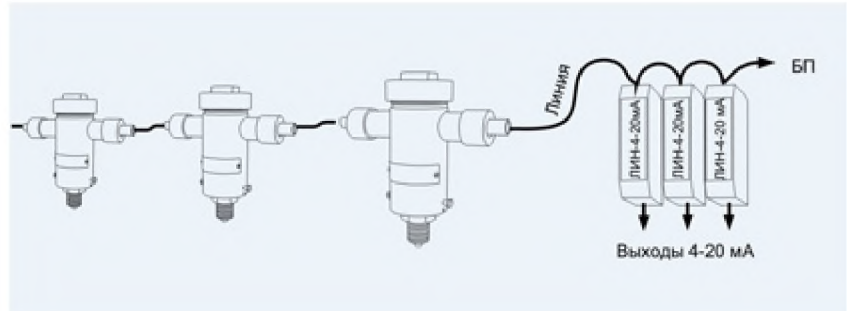


Рис. 4. В линии могут функционировать датчики различных типов, что позволяет объединять различные системы контроля в одну: контроль давления + контроль переполнения, герметичности резервуаров + контроль загазованности и т.д.

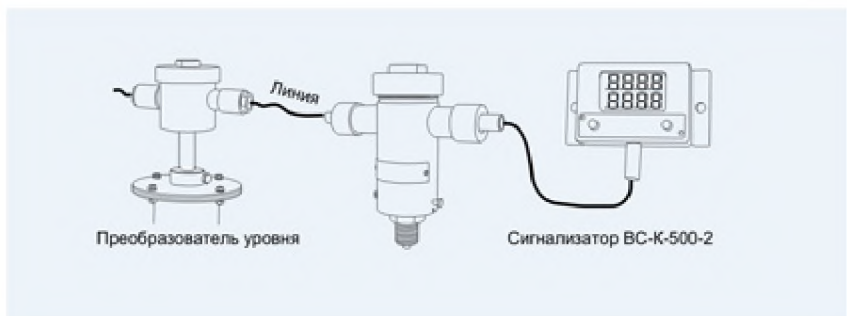


Рис. 5. Датчик давления с дисплеем позволяет отображать измеренные параметры других датчиков и проводить настройку датчиков.

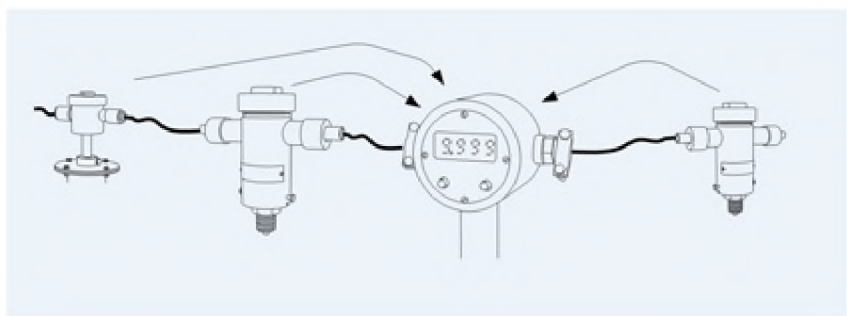


Рис. 6. Для автоматического управления исполнительными механизмами применяются блоки БК, в которых каждое реле может быть настроено индивидуально.

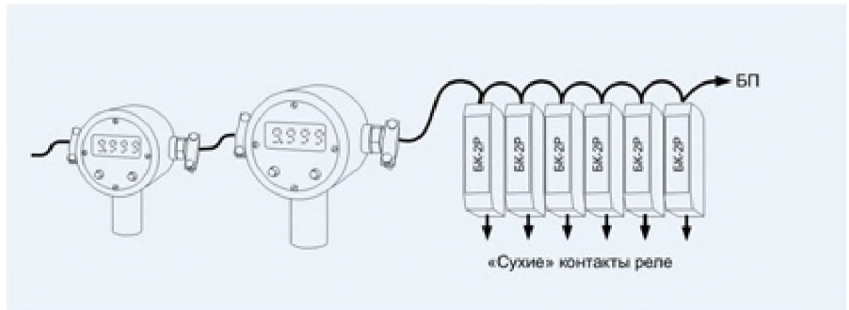
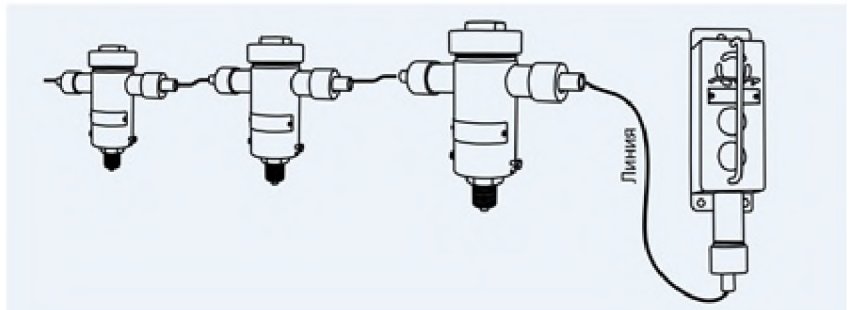


Рис. 7. Контроль давления с применением светозвуковых сигнализаторов типа ВС-5 - подача световых и звуковых сигналов по заданному алгоритму..



Устройство

Датчик СЕНС ПД (рис. 8, 9) выполнен в цилиндрическом корпусе из стали 09Г2С с двумя кабельными вводами, с присоединительным штуцером М20х1,5 (основное исполнение), в котором находится первичный преобразователь - тензорезистивный элемент, выполненный на основе КНС-структуры. Первичный преобразователь соединен с электронной платой усилителя и микроконтроллера, залитой компаундом. Соединение датчика со вторичными приборами (и с другими датчиками) осуществляется по трехпроводным кабелям с использованием клеммных зажимов, размещенных на плате в корпусе.



Рис. 8. Датчик СЕНС ПД. Клеммный вариант.

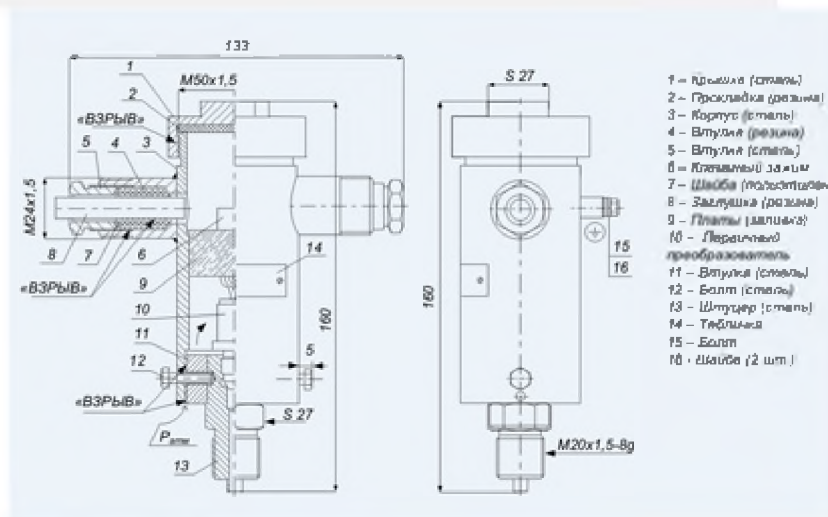


Рис. 9. Датчик СЕНС ПД. Габаритный чертёж.

Таблица 1. Технические параметры

1	Диапазон измерения	табл. 2
2	Основная приведенная погрешность измерения давления (ОП), %	ОП (табл. 2)*
3	Дополнительная приведенная температурная погрешность измерения давления %	не более ОП (табл. 2)*
4	Дополнительная приведенная погрешность после воздействия перегрузки (Ртах – табл.2), %	не более 0,15
5	Рабочий диапазон температур измеряемой среды, град. С	-50 ... 80
6	Предельный диапазон температур измеряемой среды (погрешность измерений не нормируется), град. С	-50 ... 130
7	Напряжение питания (Un), В	4 ... 15
8	Ток потребляемый при Un = 9В, мА, не более)	5
9	Мощность потребляемая, Вт, не более	0,075
10	Устойчивость к воздействию синусоидальной вибрации в диапазоне частот Гц:	10 ... 60
11		
12	Устойчивость к воздействию механических ударов многократного действия с длительностью ударного импульса 11 мс и частотой ударов в минуту 60...120 при пиковом значении ударного ускорения	98 м/с ² (10g)
13		
14	Среднее время наработки на отказ, ч, не менее	50000
15	Средний срок службы, лет, не менее	12
16	Климатическое исполнение по ГОСТ 15150	УХЛ1 (-50...60) град.С, М
	Степень защиты от воды и пыли по ГОСТ 14254	IP66
17	Маркировка взрывозащиты	1ExdIIБТ3
	Масса, кг, не более	1,3

* Примечание: по заказу – не более 0,2 % (вариант исполнения с термокомпенсацией погрешности измерения давления)

Таблица 2. Диапазон, погрешность измерения

Рв, МПа	Диапазон, (Рн...Рв), МПа	Ртах, МПа	ОП, %	Пример записи	Приоритет
0,06	-0,1...0,06	0,2	0,5 0,3	0,06 МПа 0,06 МПа-0,3%	-
		1	1	0,06 МПа-Рм1,0 МПа	-
0,1	-0,1...0,1	0,2	0,5 0,3	0,1 МПа 0,1 МПа-0,3%	-
		1	1	0,1 МПа-Рм1,0 МПа	-
0,4	-0,1...0,4	1	0,5 0,3	0,4 МПа 0,4 МПа-0,3%	-
0,6	-0,1...0,6	1	0,5 0,3 0,2	0,6 МПа 0,6 МПа-0,3% 0,6 МПа-0,2%	+
		4	1	0,6 МПа-Рм2,5 МПа	-
1	-0,1...1	4	0,5	1,0 МПа	-
1,6	-0,1...1,6	4	0,5 0,3	1,6 МПа 1,6 МПа-0,3%	-
2,5	-0,1...2,5	4	0,5 0,3 0,2	2,5 МПа 2,5 МПа-0,3% 2,5 МПа-0,2%	+
		10	1	2,5 МПа-Рм10 МПа	-

Рв, МПа	Диапазон, (Рн...Рв), МПа	Ртах, МПа	ОП, %	Пример записи	Приоритет
4	0...4	10	0,5 0,3	4,0 МПа 4,0 МПа-0,3%	-
			0,5 0,3 0,2	6,0 МПа 6,0 МПа-0,3% 6,0 МПа-0,2%	+
6	0...6	10	0,5 0,3 0,2	6,0 МПа 6,0 МПа-0,3% 6,0 МПа-0,2%	+
			25	1	6,0 МПа-Рм25 МПа
10	0...10	25	0,5 0,3	10,0 МПа 10,0 МПа-0,3%	-
16	0...16	25	0,5 0,3 0,2	16,0 МПа 16,0 МПа-0,3% 16,0 МПа-0,2%	+
			40	0,5	16 МПа-Рм40 МПа
25	0...25	40	0,5 0,3 0,2	25,0 МПа 25,0 МПа-0,3% 25,0 МПа-0,2%	+
			70	0,5	25,0 МПа-Рм70 МПа
40	0...40	70	0,5 0,3	40,0 МПа 40,0 МПа-0,3%	-
60	0...60	70	0,5 0,3 0,2	60,0 МПа 60,0 МПа-0,3% 60,0 МПа-0,2%	+

Примечания: Рв – значение верхнего предела измеряемого давления; Рн – значение нижнего предела измеряемого давления; Ртах – давление перегрузки; ОП - основная приведенная погрешность измерения давления (\pm), не более; Приоритет – варианты, отмеченные «+» относятся к основным типам, выпускаемым серийно, варианты, отмеченные «-» изготавливаются по заказу. Примечание: Единица измерения (МПа) приведена для примера, возможно исполнение в кгс/см² и др.

По вопросам продаж и поддержки обращайтесь:

Архангельск +7 (8182) 45-71-35	Калининград +7 (4012) 72-21-36	Новороссийск +7 (8617) 30-82-64	Сочи +7 (862) 279-22-65
Астана +7 (7172) 69-68-15	Калуга +7 (4842) 33-35-03	Новосибирск +7 (383) 235-95-48	Ставрополь +7 (8652) 57-76-63
Астрахань +7 (8512) 99-46-80	Кемерово +7 (3842) 21-56-70	Омск +7 (381) 299-16-70	Сургут +7 (3462) 77-96-35
Барнаул +7 (3852) 37-96-76	Киров +7 (8332) 20-58-70	Орел +7 (4862) 22-23-86	Сызрань +7 (8464) 33-50-64
Белгород +7 (4722) 20-58-80	Краснодар +7 (861) 238-86-59	Оренбург +7 (3532) 48-64-35	Сыктывкар +7 (8212) 28-83-02
Брянск +7 (4832) 32-17-25	Красноярск +7 (391) 989-82-67	Пенза +7 (8412) 23-52-98	Тверь +7 (4822) 39-50-56
Владивосток +7 (4232) 49-26-85	Курск +7 (4712) 23-80-45	Первоуральск +7 (3439) 26-01-18	Томск +7 (3822) 48-95-05
Владимир +7 (4922) 49-51-33	Липецк +7 (4742) 20-01-75	Пермь +7 (342) 233-81-65	Тула +7 (4872) 44-05-30
Волгоград +7 (8442) 45-94-42	Магнитогорск +7 (3519) 51-02-81	Ростов-на-Дону +7 (863) 309-14-65	Тюмень +7 (3452) 56-94-75
Воронеж +7 (4732) 12-26-70	Москва +7 (499) 404-24-72	Рязань +7 (4912) 77-61-95	Ульяновск +7 (8422) 42-51-95
Екатеринбург +7 (343) 302-14-75	Мурманск +7 (8152) 65-52-70	Самара +7 (846) 219-28-25	Уфа +7 (347) 258-82-65
Иваново +7 (4932) 70-02-95	Наб.Челны +7 (8552) 91-01-32	Санкт-Петербург +7 (812) 660-57-09	Хабаровск +7 (421) 292-95-69
Ижевск +7 (3412) 20-90-75	Ниж.Новгород +7 (831) 200-34-65	Саранск +7 (8342) 22-95-16	Чебоксары +7 (8352) 28-50-89
Иркутск +7 (3952) 56-24-09	Нижевартовск +7 (3466) 48-22-23	Саратов +7 (845) 239-86-35	Челябинск +7 (351) 277-89-65
Йошкар-Ола +7 (8362) 38-66-61	Нижнекамск +7 (8555) 24-47-85	Смоленск +7 (4812) 51-55-32	Череповец +7 (8202) 49-07-18
Казань +7 (843) 207-19-05			Ярославль +7 (4852) 67-02-35

сайт: sens.pro-solution.ru | эл. почта: sne@pro-solution.ru
телефон: 8 800 511 88 70