

## По вопросам продаж и поддержки обращайтесь:

Архангельск +7 (8182) 45-71-35	Калининград +7 (4012) 72-21-36	Новороссийск +7 (8617) 30-82-64	Сочи +7 (862) 279-22-65
Астана +7 (7172) 69-68-15	Калуга +7 (4842) 33-35-03	Новосибирск +7 (383) 235-95-48	Ставрополь +7 (8652) 57-76-63
Астрахань +7 (8512) 99-46-80	Кемерово +7 (3842) 21-56-70	Омск +7 (381) 299-16-70	Сургут +7 (3462) 77-96-35
Барнаул +7 (3852) 37-96-76	Киров +7 (8332) 20-58-70	Орел +7 (4862) 22-23-86	Сызрань +7 (8464) 33-50-64
Белгород +7 (4722) 20-58-80	Краснодар +7 (861) 238-86-59	Оренбург +7 (3532) 48-64-35	Сыктывкар +7 (8212) 28-83-02
Брянск +7 (4832) 32-17-25	Красноярск +7 (391) 989-82-67	Пенза +7 (8412) 23-52-98	Тверь +7 (4822) 39-50-56
Владивосток +7 (4232) 49-26-85	Курск +7 (4712) 23-80-45	Первоуральск +7 (3439) 26-01-18	Томск +7 (3822) 48-95-05
Владимир +7 (4922) 49-51-33	Липецк +7 (4742) 20-01-75	Пермь +7 (342) 233-81-65	Тула +7 (4872) 44-05-30
Волгоград +7 (8442) 45-94-42	Магнитогорск +7 (3519) 51-02-81	Ростов-на-Дону +7 (863) 309-14-65	Тюмень +7 (3452) 56-94-75
Воронеж +7 (4732) 12-26-70	Москва +7 (499) 404-24-72	Рязань +7 (4912) 77-61-95	Ульяновск +7 (8422) 42-51-95
Екатеринбург +7 (343) 302-14-75	Мурманск +7 (8152) 65-52-70	Самара +7 (846) 219-28-25	Уфа +7 (347) 258-82-65
Иваново +7 (4932) 70-02-95	Наб.Челны +7 (8552) 91-01-32	Санкт-Петербург +7 (812) 660-57-09	Хабаровск +7 (421) 292-95-69
Ижевск +7 (3412) 20-90-75	Ниж.Новгород +7 (831) 200-34-65	Саранск +7 (8342) 22-95-16	Чебоксары +7 (8352) 28-50-89
Иркутск +7 (3952) 56-24-09	Нижевартовск +7 (3466) 48-22-23	Саратов +7 (845) 239-86-35	Челябинск +7 (351) 277-89-65
Йошкар-Ола +7 (8362) 38-66-61	Нижнекамск +7 (8555) 24-47-85	Смоленск +7 (4812) 51-55-32	Череповец +7 (8202) 49-07-18
Казань +7 (843) 207-19-05			Ярославль +7 (4852) 67-02-35

сайт: 'gYbg'pro-solution.ru | эл. почта: gbY@pro-solution.ru  
телефон: 8 800 511 88 70

-  
-  
**-111,      -116.**

# Датчики-индикаторы уровня ПМП-111, ПМП-116

Светодиодная шкала • Питание от встроенного литиевого элемента

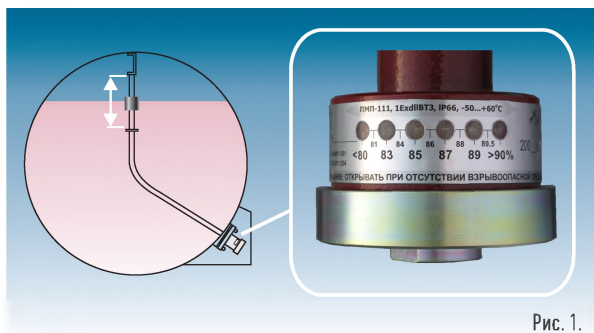


Рис. 1.

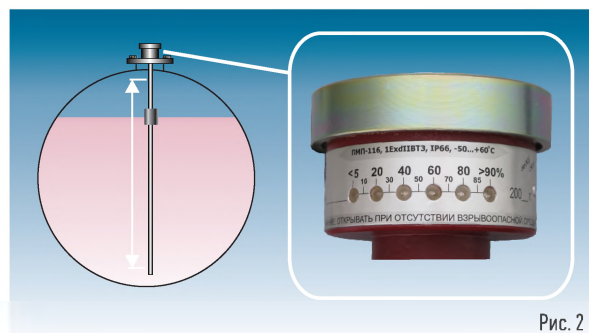


Рис. 2

## Назначение, область применения

Датчики-индикаторы уровня ПМП-111 (рис. 1) и ПМП-116 (рис. 2) предназначены для индикации относительного заполнения резервуара посредством встроенной в корпус датчиков светодиодной шкалы.

ПМП-111 - устанавливаются на боковую стенку контейнеров-цистерн для перевозки СУГ. Индицируют заполнение в диапазоне 80 ... 90 % от полного объема. Применяются для контроля переполнения резервуара.

ПМП-116 - крепятся на верхнюю стенку резервуара и отображают заполнение по всей высоте резервуара с интервалом 10% от объема. Могут применяться для различных резервуаров, в том числе транспортных.



Рис. 3

## Устройство, принцип работы

Поплавок с магнитом перемещается по направляющей и вызывает замыкание герконов, которые соединены по схеме резистивного делителя напряжения. Контроллер зажигает шкалу из шести светодиодов, индикация 11-ти контрольных уровней достигается за счет одновременного горения двух соседних светодиодов. Для лучшего восприятия, светодиоды разного цвета расположены по принципу светофора. Питание датчиков осуществляется от литиевого элемента, который находится во внутреннем отсеке корпуса под съемной резьбовой крышкой (рис. 3). Светодиоды загораются в импульсном режиме, чем достигается длительный срок службы элемента питания – не менее 3-х лет непрерывной работы, после чего он может быть заменен.

## Обозначение и варианты исполнения

Обозначение ПМП-116: "ПМП-116-[1]-[2]-[3]-[8]-[10]-[13]-[D-диаметр резервуара, мм]-[h-высота горловины резервуара, мм]-[вид шкалы (см. РЭ)], где [1... 13] - условные обозначения вариантов исполнения датчика, приведенные в разделе "ПМП. Варианты исполнения ...". Пример: ПМП-116-Ф2-50-25-D2800-h150-min-тах.

Обозначение ПМП-111 - индивидуальное, определяется при обработке заказа.

## Технические параметры

1	Тип датчика-индикатора уровня	ПМП-111	ПМП-116
2	Тип элемента питания / период замены	CR123 (3 В) / не менее 3-х лет	
3	Длина направляющей, не более, мм	-	200 ... 4000
4	Нижний неконтролируемый уровень, мм	-	40
5	Верхний неконтролируемый уровень, мм	-	30
6	Погрешность установки контрольных уровней, мм	+ - 2	
7	Диапазон температур контролируемой среды, град. С	-50 ... 80	-50 ... 80 (по заказу: -60 ... 80, -50 ... 130)
8	Диапазон температур окружающей среды, град. С	-50 ... +60	
9	Степень защиты от воды и пыли по ГОСТ 14254	IP66	
10	Климатическое исполнение по ГОСТ 15150	УХЛ1*, М	
11	Маркировка взрывозащиты	1ExdII BT3	
12	Масса, ориентировочно, кг	направляющая - 1 кг (1 м), фланец Ду50 – 3,5 кг, корпус – 1,5 кг	
13	Средний срок службы, лет	15 лет	

## По вопросам продаж и поддержки обращайтесь:

Архангельск +7 (8182) 45-71-35	Калининград +7 (4012) 72-21-36	Новороссийск +7 (8617) 30-82-64	Сочи +7 (862) 279-22-65
Астана +7 (7172) 69-68-15	Калуга +7 (4842) 33-35-03	Новосибирск +7 (383) 235-95-48	Ставрополь +7 (8652) 57-76-63
Астрахань +7 (8512) 99-46-80	Кемерово +7 (3842) 21-56-70	Омск +7 (381) 299-16-70	Сургут +7 (3462) 77-96-35
Барнаул +7 (3852) 37-96-76	Киров +7 (8332) 20-58-70	Орел +7 (4862) 22-23-86	Сызрань +7 (8464) 33-50-64
Белгород +7 (4722) 20-58-80	Краснодар +7 (861) 238-86-59	Оренбург +7 (3532) 48-64-35	Сыктывкар +7 (8212) 28-83-02
Брянск +7 (4832) 32-17-25	Красноярск +7 (391) 989-82-67	Пенза +7 (8412) 23-52-98	Тверь +7 (4822) 39-50-56
Владивосток +7 (4232) 49-26-85	Курск +7 (4712) 23-80-45	Первоуральск +7 (3439) 26-01-18	Томск +7 (3822) 48-95-05
Владимир +7 (4922) 49-51-33	Липецк +7 (4742) 20-01-75	Пермь +7 (342) 233-81-65	Тула +7 (4872) 44-05-30
Волгоград +7 (8442) 45-94-42	Магнитогорск +7 (3519) 51-02-81	Ростов-на-Дону +7 (863) 309-14-65	Тюмень +7 (3452) 56-94-75
Воронеж +7 (4732) 12-26-70	Москва +7 (499) 404-24-72	Рязань +7 (4912) 77-61-95	Ульяновск +7 (8422) 42-51-95
Екатеринбург +7 (343) 302-14-75	Мурманск +7 (8152) 65-52-70	Самара +7 (846) 219-28-25	Уфа +7 (347) 258-82-65
Иваново +7 (4932) 70-02-95	Наб.Челны +7 (8552) 91-01-32	Санкт-Петербург +7 (812) 660-57-09	Хабаровск +7 (421) 292-95-69
Ижевск +7 (3412) 20-90-75	Ниж.Новгород +7 (831) 200-34-65	Саранск +7 (8342) 22-95-16	Чебоксары +7 (8352) 28-50-89
Иркутск +7 (3952) 56-24-09	Нижевартовск +7 (3466) 48-22-23	Саратов +7 (845) 239-86-35	Челябинск +7 (351) 277-89-65
Йошкар-Ола +7 (8362) 38-66-61	Нижнекамск +7 (8555) 24-47-85	Смоленск +7 (4812) 51-55-32	Череповец +7 (8202) 49-07-18
Казань +7 (843) 207-19-05			Ярославль +7 (4852) 67-02-35

сайт: 'gYbg'pro-solution.ru | эл. почта: gbY@pro-solution.ru  
телефон: 8 800 511 88 70