

## По вопросам продаж и поддержки обращайтесь:

Архангельск +7 (8182) 45-71-35	Калининград +7 (4012) 72-21-36	Новороссийск +7 (8617) 30-82-64	Сочи +7 (862) 279-22-65
Астана +7 (7172) 69-68-15	Калуга +7 (4842) 33-35-03	Новосибирск +7 (383) 235-95-48	Ставрополь +7 (8652) 57-76-63
Астрахань +7 (8512) 99-46-80	Кемерово +7 (3842) 21-56-70	Омск +7 (381) 299-16-70	Сургут +7 (3462) 77-96-35
Барнаул +7 (3852) 37-96-76	Киров +7 (8332) 20-58-70	Орел +7 (4862) 22-23-86	Сызрань +7 (8464) 33-50-64
Белгород +7 (4722) 20-58-80	Краснодар +7 (861) 238-86-59	Оренбург +7 (3532) 48-64-35	Сыктывкар +7 (8212) 28-83-02
Брянск +7 (4832) 32-17-25	Красноярск +7 (391) 989-82-67	Пенза +7 (8412) 23-52-98	Тверь +7 (4822) 39-50-56
Владивосток +7 (4232) 49-26-85	Курск +7 (4712) 23-80-45	Первоуральск +7 (3439) 26-01-18	Томск +7 (3822) 48-95-05
Владимир +7 (4922) 49-51-33	Липецк +7 (4742) 20-01-75	Пермь +7 (342) 233-81-65	Тула +7 (4872) 44-05-30
Волгоград +7 (8442) 45-94-42	Магнитогорск +7 (3519) 51-02-81	Ростов-на-Дону +7 (863) 309-14-65	Тюмень +7 (3452) 56-94-75
Воронеж +7 (4732) 12-26-70	Москва +7 (499) 404-24-72	Рязань +7 (4912) 77-61-95	Ульяновск +7 (8422) 42-51-95
Екатеринбург +7 (343) 302-14-75	Мурманск +7 (8152) 65-52-70	Самара +7 (846) 219-28-25	Уфа +7 (347) 258-82-65
Иваново +7 (4932) 70-02-95	Наб.Челны +7 (8552) 91-01-32	Санкт-Петербург +7 (812) 660-57-09	Хабаровск +7 (421) 292-95-69
Ижевск +7 (3412) 20-90-75	Ниж.Новгород +7 (831) 200-34-65	Саранск +7 (8342) 22-95-16	Чебоксары +7 (8352) 28-50-89
Иркутск +7 (3952) 56-24-09	Нижневартовск +7 (3466) 48-22-23	Саратов +7 (845) 239-86-35	Челябинск +7 (351) 277-89-65
Йошкар-Ола +7 (8362) 38-66-61	Нижнекамск +7 (8555) 24-47-85	Смоленск +7 (4812) 51-55-32	Череповец +7 (8202) 49-07-18
Казань +7 (843) 207-19-05			Ярославль +7 (4852) 67-02-35

сайт: [gYbg'pro-solution.ru](http://gYbg'pro-solution.ru) | эл. почта: [gbY@pro-solution.ru](mailto:gbY@pro-solution.ru)  
телефон: 8 800 511 88 70

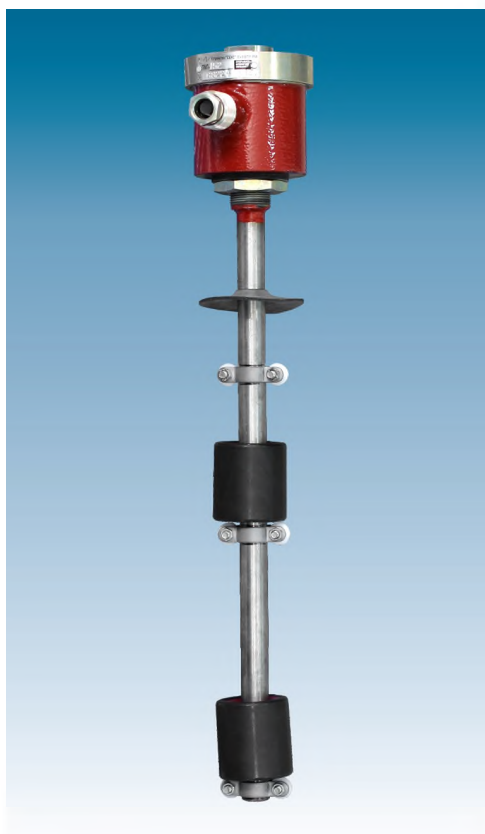
# ДАТЧИКИ УРОВНЯ.

## ПМП-052, ПМП-152

## Техническое описание

## Датчики уровня ПМП-052, ПМП-152

Число контролируемых уровней 1 ... 4 • “Сухие” контакты



### Назначение

Датчики уровня ПМП-052, ПМП-152 предназначены для контроля 1 ... 4 уровней заполнения резервуара посредством переключения “сухих” контактов при достижении заданных значений уровня жидкости.

Датчики уровня могут применяться в технологических системах и агрегатах для автоматического управления перекачивающим насосом или электромагнитным клапаном; предотвращения переполнения резервуара; предотвращения “сухого” хода насоса и других целей.

Датчик уровня ПМП-152 обладает возможностью изменения расстояний контрольных уровней, их количества, типов выходов.

### Обозначение и варианты исполнения

Обозначение датчиков уровня образуется перечислением условных обозначений вариантов исполнений, указанных в разделе “ПМП. Варианты исполнения”, которые записываются через тире: ПМП-052/152-[1]-[2]-[4]-[5]-[6]-[8]-[10]-[12Д12Г]-[12Б12В]-[12Б12В], например: ПМП-152-М27-В5НР-Н1000-В500

Если исполнение [12Г] индивидуальное для каждого уровня: ПМП-052/152-...-[12Д]-[12Б12В12Г]-[12Б, 12В], например: ПМП-152-...-W5-Н1000НР-В500НЗ.

В ПМП-152 контрольные уровни могут быть не заданы, при этом должна быть указана длина направляющей: ПМП-152-...-[12А12Д]-[3], например: ПМП-152-...-4W5-L2000. В данном случае параметры вариантов [12Б], [12В] и [12Г] настраиваются на месте.

### Технические параметры

	ПМП-052	ПМП-152
1 Тип датчика уровня	ПМП-052	
2 Число контрольных уровней	1, 2, 3, 4	
3 Длина направляющей, не более, мм	6000	
4 Нижний неконтролируемый уровень, мм	50	70
5 Верхний неконтролируемый уровень, мм	50	70
6 Расстояние между контрольными уровнями, не менее, мм	20(один поплавков)/70	50(один поплавков)/110
7 Погрешность установки контрольных уровней, мм	+ - 2	
8 Тип выхода (НР, НЗ)	W5, W30, W5DH3, DC24, AC24/220, NAMUR	
9 Тип выхода (П)	W5, W30, DC24, AC24/220	-
10 Возможность изменения расстояний контрольных уровней	-	ДА
11 Возможность замены герконов, плат при эксплуатации	-	ДА
12 Типы поплавков	см. раздел «Поплавки датчиков, уровнемеров»	
13 Варианты исполнения направляющей	НЖ (по умолчанию), ПВХДФ	
14 Тип крепления на резервуаре	см. раздел «Типы крепления датчиков»	
15 Тип кабельного ввода	D12 (по умолчанию), D18	
16 Материал корпуса, крышки	09Г2С (по умолчанию), 12Х18Н10Т (по заказу)	
17 Диапазон температур контролируемой среды, град. С	-50...+60 (+150 по заказу)	
18 Диапазон температур окружающей среды, град. С	-50...+60 (от -60 по заказу для W5, W5DH3)	
19 Давление контролируемой среды, не более, МПа	Определяется типом поплавка и типом крепления на резервуаре	
20 Степень защиты от воды и пыли по ГОСТ 14254	IP66	
21 Климатическое исполнение по ГОСТ 15150	УХЛ1, М	
22 Маркировка взрывозащиты	1ExdIIВТ3 (вариант – 0ExialIBT6 при условии: W5DH3 + MC-3-2P-...)	
23 Масса, ориентировочно, кг	направляющая - 1 кг (1м), фланец Ду80 - 5 кг, корпус – 1,5 кг	
24 Средний срок службы, лет	15 лет	

## Пояснительные рисунки



Рис. 1. ПМП-152. Внешний вид. На стержне крепятся платы герконов, которые можно передвигать для настройки уровней.

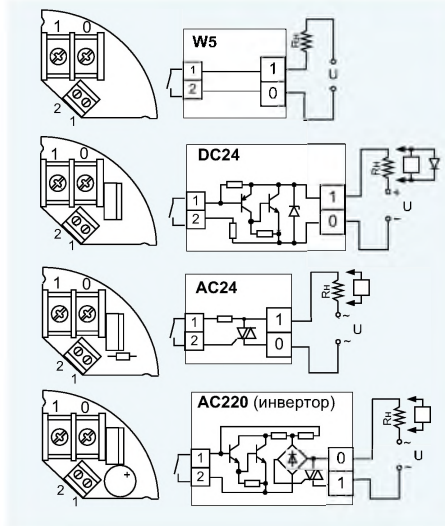


Рис. 2. Плата ПМП-152 состоит из 4-х сегментов. На рисунке показаны внешний вид и схемы электрические сегментов различных типов выходов.

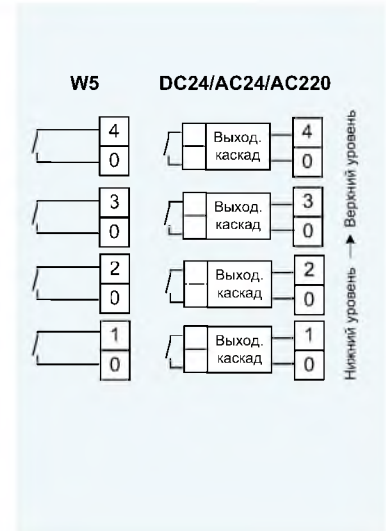


Рис. 3. ПМП-152. Показана нумерация выходных клемм.



Рис. 4. ПМП-052. Внешний вид.

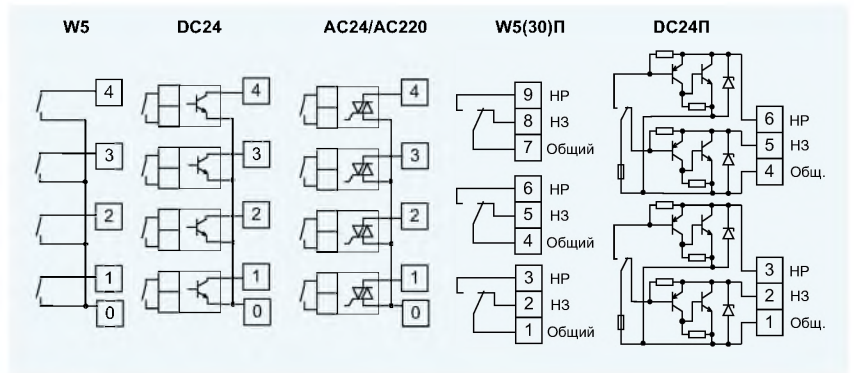


Рис. 5. ПМП-052. Показаны схемы электрические и нумерация выходов.

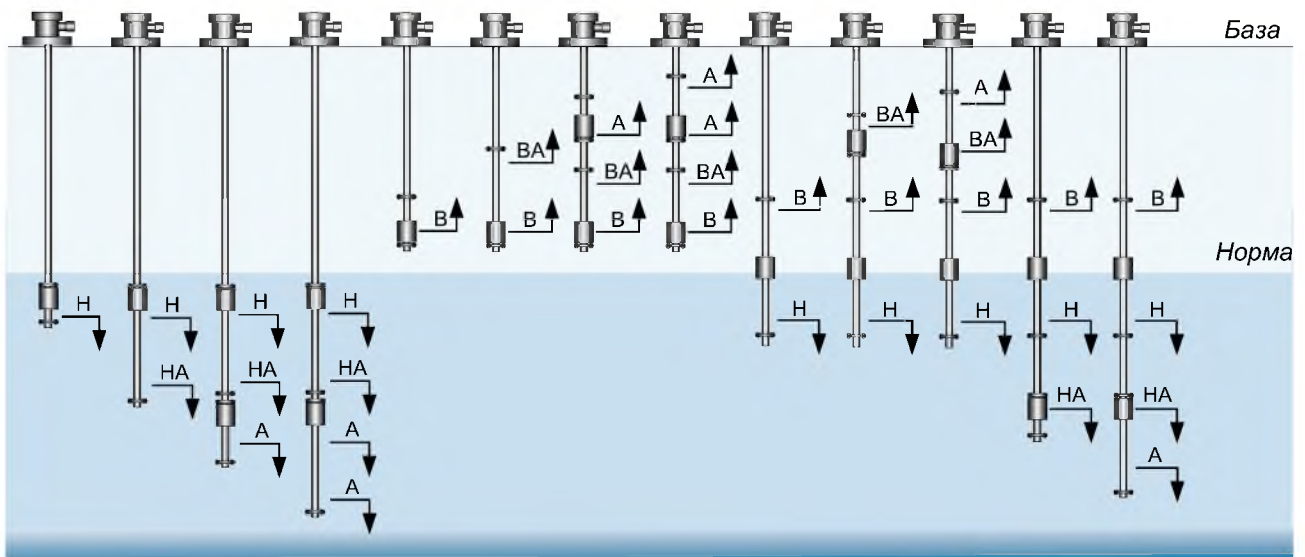


Рис. 6. Варианты исполнения ПМП-052 и ПМП-152 по количеству и направлению срабатывания контрольных уровней: "Н" - нижний, "В" - верхний, "НА" - нижний аварийный, "ВА" - верхний аварийный, "А" - аварийный (расположен ниже "НА" или выше "ВА").

## По вопросам продаж и поддержки обращайтесь:

Архангельск +7 (8182) 45-71-35	Калининград +7 (4012) 72-21-36	Новороссийск +7 (8617) 30-82-64	Сочи +7 (862) 279-22-65
Астана +7 (7172) 69-68-15	Калуга +7 (4842) 33-35-03	Новосибирск +7 (383) 235-95-48	Ставрополь +7 (8652) 57-76-63
Астрахань +7 (8512) 99-46-80	Кемерово +7 (3842) 21-56-70	Омск +7 (381) 299-16-70	Сургут +7 (3462) 77-96-35
Барнаул +7 (3852) 37-96-76	Киров +7 (8332) 20-58-70	Орел +7 (4862) 22-23-86	Сызрань +7 (8464) 33-50-64
Белгород +7 (4722) 20-58-80	Краснодар +7 (861) 238-86-59	Оренбург +7 (3532) 48-64-35	Сыктывкар +7 (8212) 28-83-02
Брянск +7 (4832) 32-17-25	Красноярск +7 (391) 989-82-67	Пенза +7 (8412) 23-52-98	Тверь +7 (4822) 39-50-56
Владивосток +7 (4232) 49-26-85	Курск +7 (4712) 23-80-45	Первоуральск +7 (3439) 26-01-18	Томск +7 (3822) 48-95-05
Владимир +7 (4922) 49-51-33	Липецк +7 (4742) 20-01-75	Пермь +7 (342) 233-81-65	Тула +7 (4872) 44-05-30
Волгоград +7 (8442) 45-94-42	Магнитогорск +7 (3519) 51-02-81	Ростов-на-Дону +7 (863) 309-14-65	Тюмень +7 (3452) 56-94-75
Воронеж +7 (4732) 12-26-70	Москва +7 (499) 404-24-72	Рязань +7 (4912) 77-61-95	Ульяновск +7 (8422) 42-51-95
Екатеринбург +7 (343) 302-14-75	Мурманск +7 (8152) 65-52-70	Самара +7 (846) 219-28-25	Уфа +7 (347) 258-82-65
Иваново +7 (4932) 70-02-95	Наб.Челны +7 (8552) 91-01-32	Санкт-Петербург +7 (812) 660-57-09	Хабаровск +7 (421) 292-95-69
Ижевск +7 (3412) 20-90-75	Ниж.Новгород +7 (831) 200-34-65	Саранск +7 (8342) 22-95-16	Чебоксары +7 (8352) 28-50-89
Иркутск +7 (3952) 56-24-09	Нижевартовск +7 (3466) 48-22-23	Саратов +7 (845) 239-86-35	Челябинск +7 (351) 277-89-65
Йошкар-Ола +7 (8362) 38-66-61	Нижнекамск +7 (8555) 24-47-85	Смоленск +7 (4812) 51-55-32	Череповец +7 (8202) 49-07-18
Казань +7 (843) 207-19-05			Ярославль +7 (4852) 67-02-35

сайт: 'gYbg'pro-solution.ru | эл. почта: gbY@pro-solution.ru  
телефон: 8 800 511 88 70