

По вопросам продаж и поддержки обращайтесь:

Архангельск +7 (8182) 45-71-35	Калининград +7 (4012) 72-21-36	Новороссийск +7 (8617) 30-82-64	Сочи +7 (862) 279-22-65
Астана +7 (7172) 69-68-15	Калуга +7 (4842) 33-35-03	Новосибирск +7 (383) 235-95-48	Ставрополь +7 (8652) 57-76-63
Астрахань +7 (8512) 99-46-80	Кемерово +7 (3842) 21-56-70	Омск +7 (381) 299-16-70	Сургут +7 (3462) 77-96-35
Барнаул +7 (3852) 37-96-76	Киров +7 (8332) 20-58-70	Орел +7 (4862) 22-23-86	Сызрань +7 (8464) 33-50-64
Белгород +7 (4722) 20-58-80	Краснодар +7 (861) 238-86-59	Оренбург +7 (3532) 48-64-35	Сыктывкар +7 (8212) 28-83-02
Брянск +7 (4832) 32-17-25	Красноярск +7 (391) 989-82-67	Пенза +7 (8412) 23-52-98	Тверь +7 (4822) 39-50-56
Владивосток +7 (4232) 49-26-85	Курск +7 (4712) 23-80-45	Первоуральск +7 (3439) 26-01-18	Томск +7 (3822) 48-95-05
Владимир +7 (4922) 49-51-33	Липецк +7 (4742) 20-01-75	Пермь +7 (342) 233-81-65	Тула +7 (4872) 44-05-30
Волгоград +7 (8442) 45-94-42	Магнитогорск +7 (3519) 51-02-81	Ростов-на-Дону +7 (863) 309-14-65	Тюмень +7 (3452) 56-94-75
Воронеж +7 (4732) 12-26-70	Москва +7 (499) 404-24-72	Рязань +7 (4912) 77-61-95	Ульяновск +7 (8422) 42-51-95
Екатеринбург +7 (343) 302-14-75	Мурманск +7 (8152) 65-52-70	Самара +7 (846) 219-28-25	Уфа +7 (347) 258-82-65
Иваново +7 (4932) 70-02-95	Наб.Челны +7 (8552) 91-01-32	Санкт-Петербург +7 (812) 660-57-09	Хабаровск +7 (421) 292-95-69
Ижевск +7 (3412) 20-90-75	Ниж.Новгород +7 (831) 200-34-65	Саранск +7 (8342) 22-95-16	Чебоксары +7 (8352) 28-50-89
Иркутск +7 (3952) 56-24-09	Нижевартовск +7 (3466) 48-22-23	Саратов +7 (845) 239-86-35	Челябинск +7 (351) 277-89-65
Йошкар-Ола +7 (8362) 38-66-61	Нижнекамск +7 (8555) 24-47-85	Смоленск +7 (4812) 51-55-32	Череповец +7 (8202) 49-07-18
Казань +7 (843) 207-19-05			Ярославль +7 (4852) 67-02-35

сайт: gYbg'pro-solution.ru | эл. почта: gbY@pro-solution.ru
телефон: 8 800 511 88 70

-3-2 , -3-2 - , MC-3-2P-DIN-DC, -3-2 - -

ПОДАЧА СВЕТОВОГО И ЗВУКОВОГО СИГНАЛОВ, УПРАВЛЕНИЕ ИСПОЛНИТЕЛЬНЫМИ МЕХАНИЗМАМИ.



Рис. 1

Назначение

Сигнализаторы (рис. 1) предназначены для совместной работы с датчиками уровня, имеющими выход W5DN3 (см. разделы “Датчики уровня ... (с выходом W5DN3)”, и показывающими и сигнализирующими манометрами, вакуумметрами, мановакуумметрами (см. раздел “Электроконтактные манометры”). Сигнализатор обеспечивает контроль и регулирование значений параметров среды: - уровня жидкости по 1...3 значениям, - давления по 2 значениям. Сигнализатор соответствует требованиям ГОСТ Р 51330.10, является связанным оборудованием, имеет для контрольной цепи вид взрывозащиты «Искробезопасная электрическая цепь», уровень «ia» для взрывоопасных смесей категории IIB по ГОСТ Р 51330.11.

Устройство

Сигнализаторы MC-3-2P, MC-3-2P-FC, MC-3-2P-DIN-DC (рис. 1А, 1Б) выполнены в пластиковых корпусах. Сигнализатор MC-3-2P-FC-B3 (рис. 1В) выполнен в корпусе из стали 09Г2С, имеет вид взрывозащиты “взрывонепроницаемая оболочка”, маркировку 1Exd[ia]IIBT4. Сигнализаторы MC-3-2P и MC-3-2P-FC имеют встроенный пьезозвонок. Все сигнализаторы, кроме MC-3-2P, имеют выход на внешний светозвуковой сигнализатор BC-3-12В (BC-3-24В). Сигнализатор MC-3-2P-DIN-DC предназначен для монтажа на DIN-рейку TH35-7,5 или TH35-15.

Обозначение и варианты исполнения

Сигнализаторы обозначаются в заказе в соответствии с их наименованием. Сигнализатор MC-3-2P-FC-B3 может оснащаться устройствами крепления защитной оболочки кабеля типа УКМ, УКБК и другими устройствами, закрепляемыми на резьбу М24 кабельных вводов (в соответствии с разделом “Кабельные вводы”). Устройства крепления защитной оболочки кабеля указываются в заказе отдельной позицией.

Технические параметры

1	Тип сигнализатора, В	MC-3-2P-DIN-DC	MC-3-2P	MC-3-2P-FC MC-3-2P-FC(BA)	MC-3-2P-FC-B3
2	Напряжение питания, В	=8 ... 42	~220В, 50 Гц		
3	Мощность потребляемая, Вт, не более	0,85	4		
4	Нагрузочные параметры выходных реле, не более	Напряжения - 250В, ток - 5А			
5	Диапазон температур окружающей среды, град. С	+5...+50		-50 ... +50	
6	Маркировка взрывозащиты	[Exia]IIB		1Exd[ia]IIBT4	
7	Степень защиты по ГОСТ 14254	IP20	IP40	IP66	
8	Длина линии связи «сигнализатор – датчик», не более, м	500			
9	Габаритные размеры, мм	91x22,5x92	85x85x57	203x164x78	
10	Средний срок службы, лет	15 лет			

Принцип работы

При замыкании/размыкании выходных контактов датчика уровня или электроконтактного манометра происходит загорание соответствующих светодиодов, расположенных на лицевой панели сигнализатора, включение звукового сигнала (встроенного пьезозвонка или внешнего сигнализатора, например ВС-3-12В (рис. 5, 6), длительностью 20 с, переключение контактов выходных реле. Алгоритм работы сигнализации применительно к датчикам уровня описан в п. 12Е раздела “ПМП. Варианты исполнения”. Применительно к электроконтактным манометрам: уровень “1” соответствует нижнему порогу давления (“MIN”), уровень “2” - верхнему порогу (“MAX”), уровень “3” соответствует обрыву линии связи (“Авария”). Алгоритм переключения реле (рис. 3): при достижении уровня “1” переключается реле 1, - уровня “2” - реле 2 (реле 1 переходит в исходное состояние), - уровня “3” - переключаются оба реле.



Рис. 2

Вариант исполнения - сигнализатор MC-3-2P-FC(BA) включает сигнализацию только при достижении контрольного уровня “3” (“Авария”).

В сигнализаторе MC-3-2P-DIN-DC предусмотрена настройка алгоритма сигнализации и срабатывания реле, которая позволяет:

- уменьшать длительность звукового сигнала до 0,5 сек на контрольных уровнях “1” и “2” для применения в системах автоматического регулирования уровня жидкости, если достижение этих контрольных уровней является нормальным режимом работы (по аналогии с MC-3-2P-FC(BA));
- устанавливать кратковременное переключение реле на уровнях “1” и “2”, необходимое, например, для осуществления контроля наполнения нескольких резервуаров одним насосом с использованием в качестве управляющего элемента реле-пускателя с самоудерживающим контактом (рис. 4);
- устанавливать не прекращающуюся сигнализацию при достижении уровня “3” (“Авария”);
- устанавливать реагирование на уровне “3” только одного реле, тем самым устанавливать его назначение: нижний аварийный или верхний аварийный.

Для осуществления этих настроек под откидывающейся панелью сигнализатора находятся соответствующие переключатели режимов работы сигнализации и реле (рис. 2).

Сигнализаторы обеспечивают защиту от дребезга контактов, возникающего при вибрации датчика, свойственного электроконтактным манометрам со слабым поджатием контактов, благодаря наличию программной задержки срабатывания при кратковременном размыкании контактов.

Схемы соединений

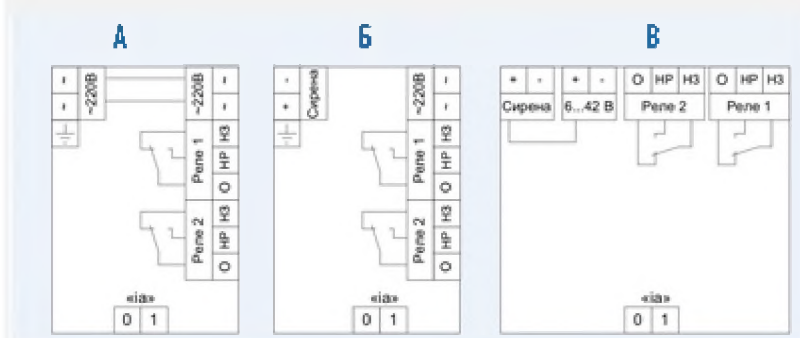


Рис. 3. Схемы расположения контактов: А - МС-3-ЗР; Б - МС-3-ЗР-ГС (МС-3-ЗР-ГС(ВА)); В - МС-3-ЗР-DIN-DC.

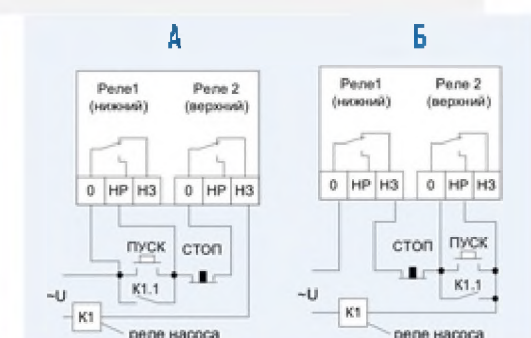


Рис. 4. Схемы автоматического управления переключившим насосом: А - наполнения, Б - опорожнения.

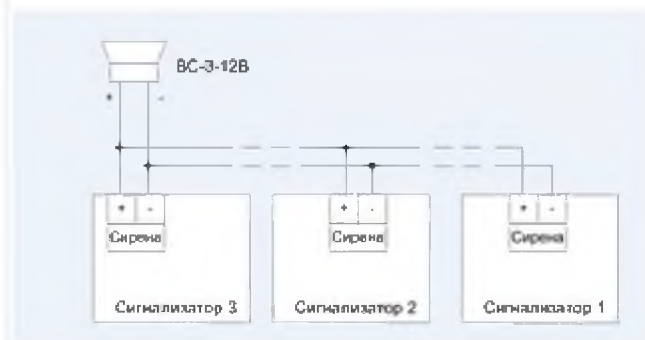


Рис.5. Схема соединения нескольких сигнализаторов МС-3-ЗР-ГС, МС-3-ЗР-ГС(ВА), МС-3-ЗР-ГС-ВЗ на один сигнализатор ВС-3-12В.

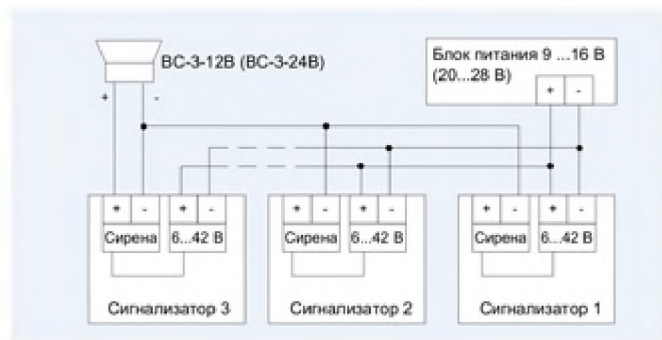


Рис.6. Схема соединения нескольких сигнализаторов МС-3-ЗР-DIN-DC на один сигнализатор ВС-3-12В или ВС-3-24В (в зависимости от напряжения блока питания).

По вопросам продаж и поддержки обращайтесь:

Архангельск +7 (8182) 45-71-35
 Астана +7 (7172) 69-68-15
 Астрахань +7 (8512) 99-46-80
 Барнаул +7 (3852) 37-96-76
 Белгород +7 (4722) 20-58-80
 Брянск +7 (4832) 32-17-25
 Владивосток +7 (4232) 49-26-85
 Владимир +7 (4922) 49-51-33
 Волгоград +7 (8442) 45-94-42
 Воронеж +7 (4732) 12-26-70
 Екатеринбург +7 (343) 302-14-75
 Иваново +7 (4932) 70-02-95
 Ижевск +7 (3412) 20-90-75
 Иркутск +7 (3952) 56-24-09
 Йошкар-Ола +7 (8362) 38-66-61
 Казань +7 (843) 207-19-05

Калининград +7 (4012) 72-21-36
 Калуга +7 (4842) 33-35-03
 Кемерово +7 (3842) 21-56-70
 Киров +7 (8332) 20-58-70
 Краснодар +7 (861) 238-86-59
 Красноярск +7 (391) 989-82-67
 Курск +7 (4712) 23-80-45
 Липецк +7 (4742) 20-01-75
 Магнитогорск +7 (3519) 51-02-81
 Москва +7 (499) 404-24-72
 Мурманск +7 (8152) 65-52-70
 Наб.Челны +7 (8552) 91-01-32
 Ниж.Новгород +7 (831) 200-34-65
 Нижневартовск +7 (3466) 48-22-23
 Нижнекамск +7 (8555) 24-47-85

Новороссийск +7 (8617) 30-82-64
 Новосибирск +7 (383) 235-95-48
 Омск +7 (381) 299-16-70
 Орел +7 (4862) 22-23-86
 Оренбург +7 (3532) 48-64-35
 Пенза +7 (8412) 23-52-98
 Первоуральск +7 (3439) 26-01-18
 Пермь +7 (342) 233-81-65
 Ростов-на-Дону +7 (863) 309-14-65
 Рязань +7 (4912) 77-61-95
 Самара +7 (846) 219-28-25
 Санкт-Петербург +7 (812) 660-57-09
 Саранск +7 (8342) 22-95-16
 Саратов +7 (845) 239-86-35
 Смоленск +7 (4812) 51-55-32

Сочи +7 (862) 279-22-65
 Ставрополь +7 (8652) 57-76-63
 Сургут +7 (3462) 77-96-35
 Сызрань +7 (8464) 33-50-64
 Сыктывкар +7 (8212) 28-83-02
 Тверь +7 (4822) 39-50-56
 Томск +7 (3822) 48-95-05
 Тула +7 (4872) 44-05-30
 Тюмень +7 (3452) 56-94-75
 Ульяновск +7 (8422) 42-51-95
 Уфа +7 (347) 258-82-65
 Хабаровск +7 (421) 292-95-69
 Чебоксары +7 (8352) 28-50-89
 Челябинск +7 (351) 277-89-65
 Череповец +7 (8202) 49-07-18
 Ярославль +7 (4852) 67-02-35

сайт: gYbgpro-solution.ru | эл. почта: gbY@pro-solution.ru
 телефон: 8 800 511 88 70