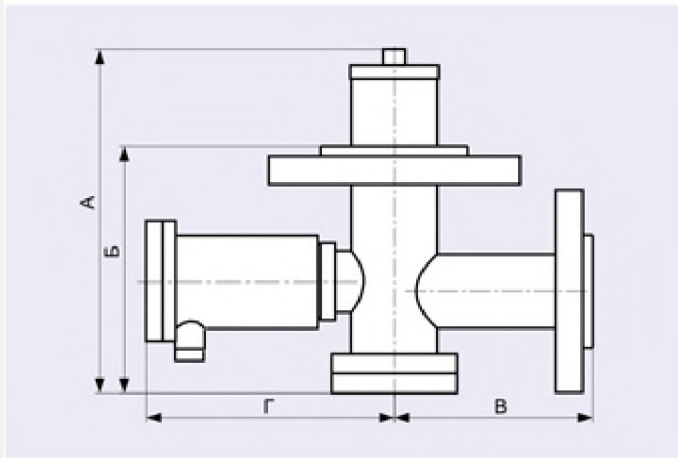
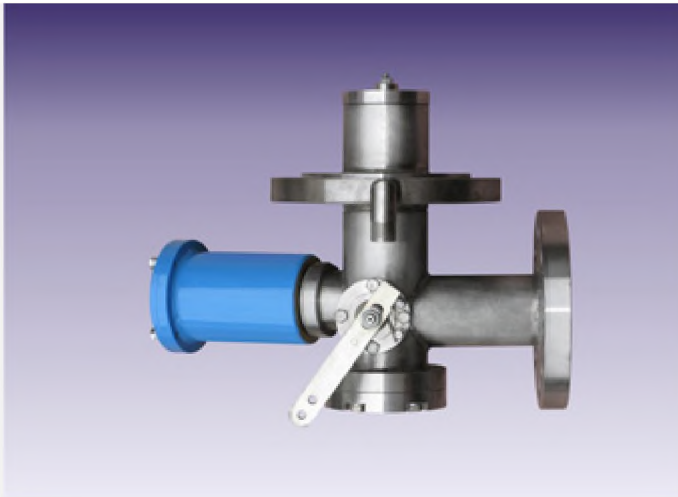


По вопросам продаж и поддержки обращайтесь:

Архангельск +7 (8182) 45-71-35	Калининград +7 (4012) 72-21-36	Новороссийск +7 (8617) 30-82-64	Сочи +7 (862) 279-22-65
Астана +7 (7172) 69-68-15	Калуга +7 (4842) 33-35-03	Новосибирск +7 (383) 235-95-48	Ставрополь +7 (8652) 57-76-63
Астрахань +7 (8512) 99-46-80	Кемерово +7 (3842) 21-56-70	Омск +7 (381) 299-16-70	Сургут +7 (3462) 77-96-35
Барнаул +7 (3852) 37-96-76	Киров +7 (8332) 20-58-70	Орел +7 (4862) 22-23-86	Сызрань +7 (8464) 33-50-64
Белгород +7 (4722) 20-58-80	Краснодар +7 (861) 238-86-59	Оренбург +7 (3532) 48-64-35	Сыктывкар +7 (8212) 28-83-02
Брянск +7 (4832) 32-17-25	Красноярск +7 (391) 989-82-67	Пенза +7 (8412) 23-52-98	Тверь +7 (4822) 39-50-56
Владивосток +7 (4232) 49-26-85	Курск +7 (4712) 23-80-45	Первоуральск +7 (3439) 26-01-18	Томск +7 (3822) 48-95-05
Владимир +7 (4922) 49-51-33	Липецк +7 (4742) 20-01-75	Пермь +7 (342) 233-81-65	Тула +7 (4872) 44-05-30
Волгоград +7 (8442) 45-94-42	Магнитогорск +7 (3519) 51-02-81	Ростов-на-Дону +7 (863) 309-14-65	Тюмень +7 (3452) 56-94-75
Воронеж +7 (4732) 12-26-70	Москва +7 (499) 404-24-72	Рязань +7 (4912) 77-61-95	Ульяновск +7 (8422) 42-51-95
Екатеринбург +7 (343) 302-14-75	Мурманск +7 (8152) 65-52-70	Самара +7 (846) 219-28-25	Уфа +7 (347) 258-82-65
Иваново +7 (4932) 70-02-95	Наб.Челны +7 (8552) 91-01-32	Санкт-Петербург +7 (812) 660-57-09	Хабаровск +7 (421) 292-95-69
Ижевск +7 (3412) 20-90-75	Ниж.Новгород +7 (831) 200-34-65	Саранск +7 (8342) 22-95-16	Чебоксары +7 (8352) 28-50-89
Иркутск +7 (3952) 56-24-09	Нижевартовск +7 (3466) 48-22-23	Саратов +7 (845) 239-86-35	Челябинск +7 (351) 277-89-65
Йошкар-Ола +7 (8362) 38-66-61	Нижнекамск +7 (8555) 24-47-85	Смоленск +7 (4812) 51-55-32	Череповец +7 (8202) 49-07-18
Казань +7 (843) 207-19-05			Ярославль +7 (4852) 67-02-35

сайт: gYbg'pro-solution.ru | эл. почта: gbY@pro-solution.ru
телефон: 8 800 511 88 70

DN50



Назначение, область применения

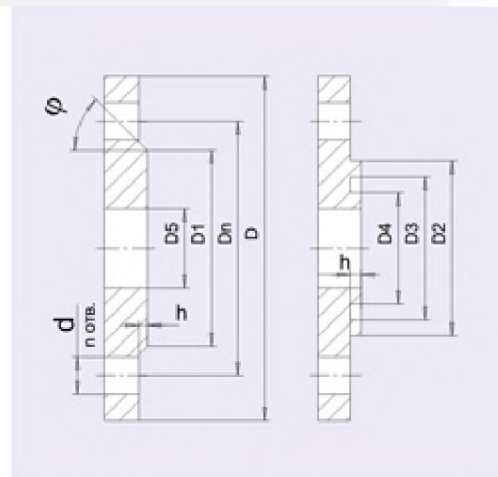
Предназначены для оснащения автоцистерн и стационарных резервуаров хранения сжиженных углеводородных газов в целях автоматической защиты от аварийного расхода газа по сливно-наливным коммуникациям при разрыве сливного рукава или трубопроводной арматуры.

Устройство, принцип работы

Клапан имеет два затвора: основной и вспомогательный, управляющий основным. Функцию удержания вспомогательного затвора в открытом состоянии выполняет электромагнитная защелка. Открытие клапана производится вручную - рычагом. Если на клапан подано напряжение, то вспомогательный затвор фиксируется в открытом состоянии, а рычаг под действием пружины возвращается в исходное положение. Дистанционное закрытие клапана осуществляется отключением его питания. Аварийное закрытие клапана произойдет при резком перепаде давления между входом и выходом клапана. Утечка газа в этом случае будет происходить в небольшом количестве через вспомогательный затвор малого сечения и может быть полностью устранена при его закрытии после отключения питания клапана. Клапан оснащен термopредохранителем, отключающим питание клапана при тепловом воздействии. Клапан имеет специальную проточку на корпусе, по которой при ударе (опрокидывании автоцистерны) отламывается наружная часть с механизмом открывания, но клапан при этом остается закрытым.

Технические параметры

Диапазон давлений, бар	0...25
Пробное давление, бар	38
Герметичность затвора по ГОСТ 9544	Класс «А»
Материал корпуса	сталь 09Г2С, сталь 12Х18Н10Т
Вид уплотнения затвора	металл - эластомер
Температура рабочей среды, °С	-50...+80
Температура окружающей среды, °С	-50...+60
Положение на трубопроводе	любое пространственное положение
Тип присоединения	фланцевое
Напряжение питания	220В, 50Гц; 24В; 12В
Потребляемая мощность (Рф/Руд**), Вт	300/10
Продолжительность включения, %	100
Срок службы	15 лет



Габаритные и присоединительные размеры

Наименование клапана	Габариты, мм				Параметры фланцев, мм																
					вход клапана								выход клапана								
	A	Б	В	Г	D	Dn	d	n	D2	D3	D4	h	D'	Dn'	d'	n'	D1	D2	D5	h	φ
СЕНС ДС-У-А DN50PN25-P103	297	210	155	200	180	145	18	8	109	-	-	4	160	125	18	4	-	87	50	4	-
СЕНС ДС-У-А DN50PN25-G106	297	210	155	200	205	168	18	8	120	-	-	8	165	127	18	4	-	92	50	1,5	-
СЕНС ДС-У-А DN50PN25-G107	297	210	155	200	190	165	18	8	140	130	120	4	165	127	18	8	-	82	50	1,5	-
СЕНС ДС-У-А DN50PN25-G108	297	210	155	200	190	165	18	8	140	130	120	4	160	125	18	4	-	87	50	4	-
СЕНС ДС-У-А DN50PN25-Э116	517	210	155	200	195	160	18	8	120	-	-	4	180	145	18	8	122	-	50	3	45
СЕНС ДС-У-А DN50PN25-A118	305	210	155	200	180	145	18	8	109	-	-	4	160	125	18	4	-	87	50	4	-
СЕНС ДС-У-А DN50PN25-A120	320	210	155	200	180	145	18	8	109	-	-	4	160	125	18	4	-	87	50	4	-

Примечание: Типы и размеры фланцев могут быть изменены по согласованию с заказчиком.

По вопросам продаж и поддержки обращайтесь:

Архангельск +7 (8182) 45-71-35
 Астана +7 (7172) 69-68-15
 Астрахань +7 (8512) 99-46-80
 Барнаул +7 (3852) 37-96-76
 Белгород +7 (4722) 20-58-80
 Брянск +7 (4832) 32-17-25
 Владивосток +7 (4232) 49-26-85
 Владимир +7 (4922) 49-51-33
 Волгоград +7 (8442) 45-94-42
 Воронеж +7 (4732) 12-26-70
 Екатеринбург +7 (343) 302-14-75
 Иваново +7 (4932) 70-02-95
 Ижевск +7 (3412) 20-90-75
 Иркутск +7 (3952) 56-24-09
 Йошкар-Ола +7 (8362) 38-66-61
 Казань +7 (843) 207-19-05

Калининград +7 (4012) 72-21-36
 Калуга +7 (4842) 33-35-03
 Кемерово +7 (3842) 21-56-70
 Киров +7 (8332) 20-58-70
 Краснодар +7 (861) 238-86-59
 Красноярск +7 (391) 989-82-67
 Курск +7 (4712) 23-80-45
 Липецк +7 (4742) 20-01-75
 Магнитогорск +7 (3519) 51-02-81
 Москва +7 (499) 404-24-72
 Мурманск +7 (8152) 65-52-70
 Наб.Челны +7 (8552) 91-01-32
 Ниж.Новгород +7 (831) 200-34-65
 Нижневартонск +7 (3466) 48-22-23
 Нижнекамск +7 (8555) 24-47-85

Новороссийск +7 (8617) 30-82-64
 Новосибирск +7 (383) 235-95-48
 Омск +7 (381) 299-16-70
 Орел +7 (4862) 22-23-86
 Оренбург +7 (3532) 48-64-35
 Пенза +7 (8412) 23-52-98
 Первоуральск +7 (3439) 26-01-18
 Пермь +7 (342) 233-81-65
 Ростов-на-Дону +7 (863) 309-14-65
 Рязань +7 (4912) 77-61-95
 Самара +7 (846) 219-28-25
 Санкт-Петербург +7 (812) 660-57-09
 Саранск +7 (8342) 22-95-16
 Саратов +7 (845) 239-86-35
 Смоленск +7 (4812) 51-55-32

Сочи +7 (862) 279-22-65
 Ставрополь +7 (8652) 57-76-63
 Сургут +7 (3462) 77-96-35
 Сызрань +7 (8464) 33-50-64
 Сыктывкар +7 (8212) 28-83-02
 Тверь +7 (4822) 39-50-56
 Томск +7 (3822) 48-95-05
 Тула +7 (4872) 44-05-30
 Тюмень +7 (3452) 56-94-75
 Ульяновск +7 (8422) 42-51-95
 Уфа +7 (347) 258-82-65
 Хабаровск +7 (421) 292-95-69
 Чебоксары +7 (8352) 28-50-89
 Челябинск +7 (351) 277-89-65
 Череповец +7 (8202) 49-07-18
 Ярославль +7 (4852) 67-02-35

сайт: gYbg'pro-solution.ru | эл. почта: gbY@pro-solution.ru
 телефон: 8 800 511 88 70