

## По вопросам продаж и поддержки обращайтесь:

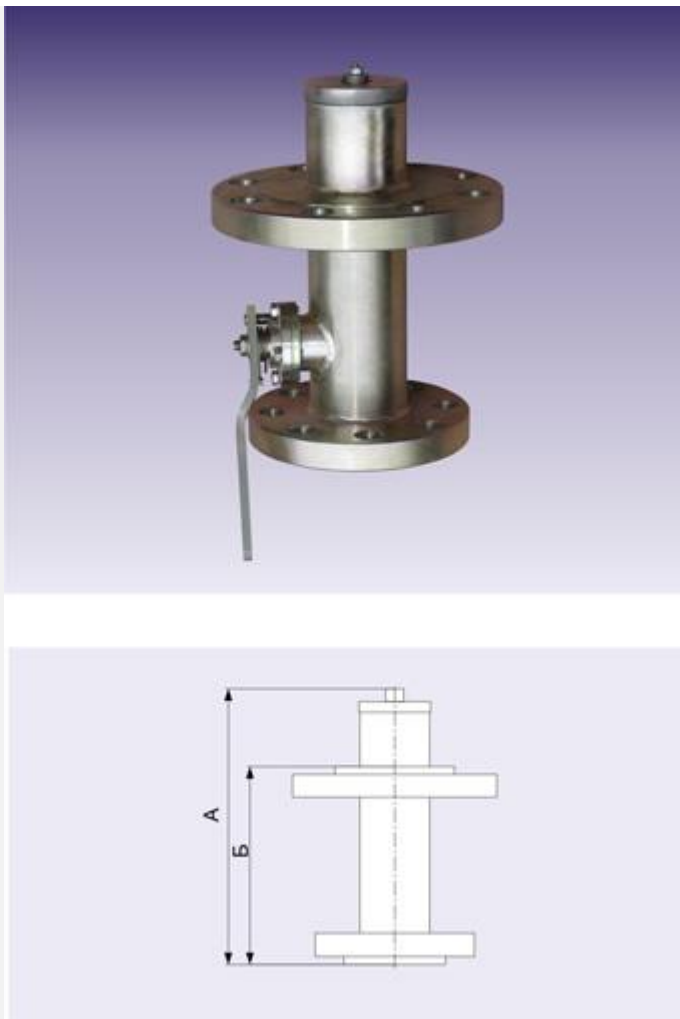
Архангельск +7 (8182) 45-71-35	Калининград +7 (4012) 72-21-36	Новороссийск +7 (8617) 30-82-64	Сочи +7 (862) 279-22-65
Астана +7 (7172) 69-68-15	Калуга +7 (4842) 33-35-03	Новосибирск +7 (383) 235-95-48	Ставрополь +7 (8652) 57-76-63
Астрахань +7 (8512) 99-46-80	Кемерово +7 (3842) 21-56-70	Омск +7 (381) 299-16-70	Сургут +7 (3462) 77-96-35
Барнаул +7 (3852) 37-96-76	Киров +7 (8332) 20-58-70	Орел +7 (4862) 22-23-86	Сызрань +7 (8464) 33-50-64
Белгород +7 (4722) 20-58-80	Краснодар +7 (861) 238-86-59	Оренбург +7 (3532) 48-64-35	Сыктывкар +7 (8212) 28-83-02
Брянск +7 (4832) 32-17-25	Красноярск +7 (391) 989-82-67	Пенза +7 (8412) 23-52-98	Тверь +7 (4822) 39-50-56
Владивосток +7 (4232) 49-26-85	Курск +7 (4712) 23-80-45	Первоуральск +7 (3439) 26-01-18	Томск +7 (3822) 48-95-05
Владимир +7 (4922) 49-51-33	Липецк +7 (4742) 20-01-75	Пермь +7 (342) 233-81-65	Тула +7 (4872) 44-05-30
Волгоград +7 (8442) 45-94-42	Магнитогорск +7 (3519) 51-02-81	Ростов-на-Дону +7 (863) 309-14-65	Тюмень +7 (3452) 56-94-75
Воронеж +7 (4732) 12-26-70	Москва +7 (499) 404-24-72	Рязань +7 (4912) 77-61-95	Ульяновск +7 (8422) 42-51-95
Екатеринбург +7 (343) 302-14-75	Мурманск +7 (8152) 65-52-70	Самара +7 (846) 219-28-25	Уфа +7 (347) 258-82-65
Иваново +7 (4932) 70-02-95	Наб.Челны +7 (8552) 91-01-32	Санкт-Петербург +7 (812) 660-57-09	Хабаровск +7 (421) 292-95-69
Ижевск +7 (3412) 20-90-75	Ниж.Новгород +7 (831) 200-34-65	Саранск +7 (8342) 22-95-16	Чебоксары +7 (8352) 28-50-89
Иркутск +7 (3952) 56-24-09	Нижевартовск +7 (3466) 48-22-23	Саратов +7 (845) 239-86-35	Челябинск +7 (351) 277-89-65
Йошкар-Ола +7 (8362) 38-66-61	Нижнекамск +7 (8555) 24-47-85	Смоленск +7 (4812) 51-55-32	Череповец +7 (8202) 49-07-18
Казань +7 (843) 207-19-05			Ярославль +7 (4852) 67-02-35

сайт: [gYbg'pro-solution.ru](http://gYbg'pro-solution.ru) | эл. почта: [gbY@pro-solution.ru](mailto:gbY@pro-solution.ru)  
телефон: 8 800 511 88 70

# КЛАПАНЫ ДОННЫЕ СКОРОСТНЫЕ, ПРЯМОХОДНЫЕ, С РУЧНЫМ УПРАВЛЕНИЕМ СЕНС ДС-П-Р DN(32...50) PN25

DN32, DN50

## Техническое описание



## Назначение, область применения

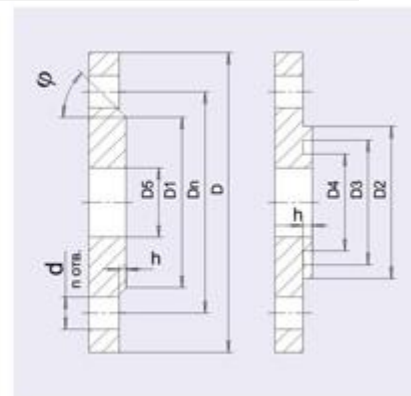
Предназначены для оснащения автоцистерн и стационарных резервуаров хранения сжиженных углеводородных газов в целях автоматической защиты от аварийного расхода газа по сливно-наливным коммуникациям при разрыве сливного рукава или трубопроводной арматуры.

## Устройство, принцип работы

Клапан имеет два затвора: основной и вспомогательный. Открытие/закрытие клапана производится вручную - рычагом или с помощью троса, прикрепленного к рычагу. Рычаг воздействует на вспомогательный затвор, который управляет основным затвором. Рычаг, при отпускании, возвращается в исходное состояние под действием пружины. Аварийное закрытие клапана произойдет при повышении перепада давления между входом и выходом клапана до определенной величины, которая является показателем аварийного расхода газа. Утечка газа в этом случае будет происходить в небольшом количестве через вспомогательный затвор малого сечения и может быть полностью устранена поворотом рычага в положение "закрыто". Клапан имеет специальную проточку на корпусе по которой при ударе (опрокидывании автоцистерны) отламывается наружная часть с механизмом открывания, но клапан при этом остается закрытым.

## Технические параметры

Диапазон давлений, бар	0...25
Пробное давление, бар	38
Герметичность затвора по ГОСТ 9544	Класс «А»
Материал корпуса	сталь 09Г2С, сталь 12Х18Н10Т
Вид уплотнения затвора	металл - эластомер
Температура рабочей среды, °С	-50...+80
Температура окружающей среды, °С	-50...+60
Положение на трубопроводе	любое пространственное положение
Тип присоединения	фланцевое
Срок службы	15 лет



## Габаритные и присоединительные размеры

Наименование клапана	Габариты, мм		Параметры фланцев, мм																
			вход клапана								выход клапана								
			A	Б	D	Dn	d	n	D1	D2	h	φ	D	Dn	d	n	D1	D2	D5
СЕНС ДС-П-Р DN32PN25-P101	266	217	конич. резьба 2" NPT								160	125	18	4	-	87	59	4	-
СЕНС ДС-П-Р DN50PN25-P104	256	170	180	145	18	8	-	109	4	-	160	125	18	4	-	87	59	4	-
СЕНС ДС-П-Р DN32PN25-P105	256	170	160	125	18	4	-	87	4	-	135	100	18	4	-	65	32	4	-
СЕНС ДС-П-Р DN50PN25-Б112	274	190	195	160	18	8	133	-	3	45	160	125	18	8	102	-	63	3	45
СЕНС ДС-П-Р DN32PN25-G122	266	217	Коническая резьба K2" ГОСТ 6111-52								145	110	18	4	-	75	46	4	-
СЕНС ДС-П-Р DN32PN25-G127	266	180	145	110	18	4	-	75	4	-	145	110	18	4	-	75	46	4	-

Примечание: Типы и размеры фланцев могут быть изменены по согласованию с заказчиком.

### По вопросам продаж и поддержки обращайтесь:

Архангельск +7 (8182) 45-71-35	Калининград +7 (4012) 72-21-36	Новороссийск +7 (8617) 30-82-64	Сочи +7 (862) 279-22-65
Астана +7 (7172) 69-68-15	Калуга +7 (4842) 33-35-03	Новосибирск +7 (383) 235-95-48	Ставрополь +7 (8652) 57-76-63
Астрахань +7 (8512) 99-46-80	Кемерово +7 (3842) 21-56-70	Омск +7 (381) 299-16-70	Сургут +7 (3462) 77-96-35
Барнаул +7 (3852) 37-96-76	Киров +7 (8332) 20-58-70	Орел +7 (4862) 22-23-86	Сызрань +7 (8464) 33-50-64
Белгород +7 (4722) 20-58-80	Краснодар +7 (861) 238-86-59	Оренбург +7 (3532) 48-64-35	Сыктывкар +7 (8212) 28-83-02
Брянск +7 (4832) 32-17-25	Красноярск +7 (391) 989-82-67	Пенза +7 (8412) 23-52-98	Тверь +7 (4822) 39-50-56
Владивосток +7 (4232) 49-26-85	Курск +7 (4712) 23-80-45	Первоуральск +7 (3439) 26-01-18	Томск +7 (3822) 48-95-05
Владимир +7 (4922) 49-51-33	Липецк +7 (4742) 20-01-75	Пермь +7 (342) 233-81-65	Тула +7 (4872) 44-05-30
Волгоград +7 (8442) 45-94-42	Магнитогорск +7 (3519) 51-02-81	Ростов-на-Дону +7 (863) 309-14-65	Тюмень +7 (3452) 56-94-75
Воронеж +7 (4732) 12-26-70	Москва +7 (499) 404-24-72	Рязань +7 (4912) 77-61-95	Ульяновск +7 (8422) 42-51-95
Екатеринбург +7 (343) 302-14-75	Мурманск +7 (8152) 65-52-70	Самара +7 (846) 219-28-25	Уфа +7 (347) 258-82-65
Иваново +7 (4932) 70-02-95	Наб.Челны +7 (8552) 91-01-32	Санкт-Петербург +7 (812) 660-57-09	Хабаровск +7 (421) 292-95-69
Ижевск +7 (3412) 20-90-75	Ниж.Новгород +7 (831) 200-34-65	Саранск +7 (8342) 22-95-16	Чебоксары +7 (8352) 28-50-89
Иркутск +7 (3952) 56-24-09	Нижневартовск +7 (3466) 48-22-23	Саратов +7 (845) 239-86-35	Челябинск +7 (351) 277-89-65
Йошкар-Ола +7 (8362) 38-66-61	Нижнекамск +7 (8555) 24-47-85	Смоленск +7 (4812) 51-55-32	Череповец +7 (8202) 49-07-18
Казань +7 (843) 207-19-05			Ярославль +7 (4852) 67-02-35

сайт: [gYbgpro-solution.ru](http://gYbgpro-solution.ru) | эл. почта: [gbY@pro-solution.ru](mailto:gbY@pro-solution.ru)  
 телефон: 8 800 511 88 70