

По вопросам продаж и поддержки обращайтесь:

Архангельск +7 (8182) 45-71-35	Калининград +7 (4012) 72-21-36	Новороссийск +7 (8617) 30-82-64	Сочи +7 (862) 279-22-65
Астана +7 (7172) 69-68-15	Калуга +7 (4842) 33-35-03	Новосибирск +7 (383) 235-95-48	Ставрополь +7 (8652) 57-76-63
Астрахань +7 (8512) 99-46-80	Кемерово +7 (3842) 21-56-70	Омск +7 (381) 299-16-70	Сургут +7 (3462) 77-96-35
Барнаул +7 (3852) 37-96-76	Киров +7 (8332) 20-58-70	Орел +7 (4862) 22-23-86	Сызрань +7 (8464) 33-50-64
Белгород +7 (4722) 20-58-80	Краснодар +7 (861) 238-86-59	Оренбург +7 (3532) 48-64-35	Сыктывкар +7 (8212) 28-83-02
Брянск +7 (4832) 32-17-25	Красноярск +7 (391) 989-82-67	Пенза +7 (8412) 23-52-98	Тверь +7 (4822) 39-50-56
Владивосток +7 (4232) 49-26-85	Курск +7 (4712) 23-80-45	Первоуральск +7 (3439) 26-01-18	Томск +7 (3822) 48-95-05
Владимир +7 (4922) 49-51-33	Липецк +7 (4742) 20-01-75	Пермь +7 (342) 233-81-65	Тула +7 (4872) 44-05-30
Волгоград +7 (8442) 45-94-42	Магнитогорск +7 (3519) 51-02-81	Ростов-на-Дону +7 (863) 309-14-65	Тюмень +7 (3452) 56-94-75
Воронеж +7 (4732) 12-26-70	Москва +7 (499) 404-24-72	Рязань +7 (4912) 77-61-95	Ульяновск +7 (8422) 42-51-95
Екатеринбург +7 (343) 302-14-75	Мурманск +7 (8152) 65-52-70	Самара +7 (846) 219-28-25	Уфа +7 (347) 258-82-65
Иваново +7 (4932) 70-02-95	Наб.Челны +7 (8552) 91-01-32	Санкт-Петербург +7 (812) 660-57-09	Хабаровск +7 (421) 292-95-69
Ижевск +7 (3412) 20-90-75	Ниж.Новгород +7 (831) 200-34-65	Саранск +7 (8342) 22-95-16	Чебоксары +7 (8352) 28-50-89
Иркутск +7 (3952) 56-24-09	Нижевартовск +7 (3466) 48-22-23	Саратов +7 (845) 239-86-35	Челябинск +7 (351) 277-89-65
Йошкар-Ола +7 (8362) 38-66-61	Нижнекамск +7 (8555) 24-47-85	Смоленск +7 (4812) 51-55-32	Череповец +7 (8202) 49-07-18
Казань +7 (843) 207-19-05			Ярославль +7 (4852) 67-02-35

сайт: gYbg'pro-solution.ru | эл. почта: gbY@pro-solution.ru
телефон: 8 800 511 88 70

-9 -1 , -9 -1 - ,
-9 -0,4 , -9 -0,7 - 24,
-9 -0,3 - - , -9 -0,3 -
KH-DC24-B3.

Блоки питания БП-9В-... (СИ СЕНС)

Общие сведения о питании устройств СИ СЕНС

Питание устройств СИ СЕНС (датчиков и вторичных приборов) осуществляется от источников постоянного тока. Стандартным питающим напряжением, с точки зрения минимизации потребляемой мощности, принято 9 В. Однако, при значительной протяженности линии, учитывая падение напряжения на проводах, возможно питание системы от 12В (большинство устройств имеют диапазон питающих напряжений (5 ... 16) В - см. "Технические параметры" устройств).

Внешний вид и схемы соединений блоков питания приведены на рис. 1 ... 8, технические параметры - в табл. 1. Некоторые типы блоков питания позволяют производить параллельное соединение для достижения требуемого выходного тока - см. табл. 1.

Функцию блока питания выполняют некоторые типы вторичных приборов СИ СЕНС, имеющие встроенный блок питания, например МС-К-500-БП-..., адаптеры ЛИН-...-12/24В (-220В), блоки питания-коммутации ВПК-...

Примечание: При использовании блоков питания других производителей необходимо плюсовой провод питания соединить с проводом "линия" через резистор, номиналом 0,5 ... 1 кОм (произвести "подтяжку" линии к "плюсу" питания).



Рис. 1. БП-9В-0,4А, БП-9В-0,7А-DC24.



Рис. 2. БП-9В-0,3А-КН-ВЗ, БП-9В-0,3А-КН-DC24-ВЗ



Рис. 3. БП-9В-1А

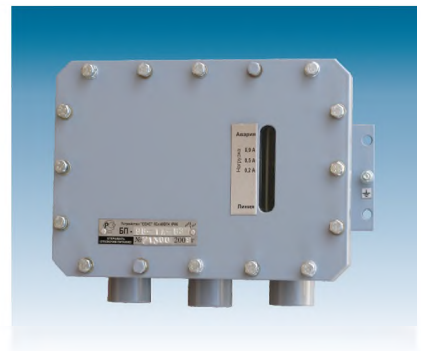


Рис. 4. БП-9В-1А-ВЗ

Схемы соединений

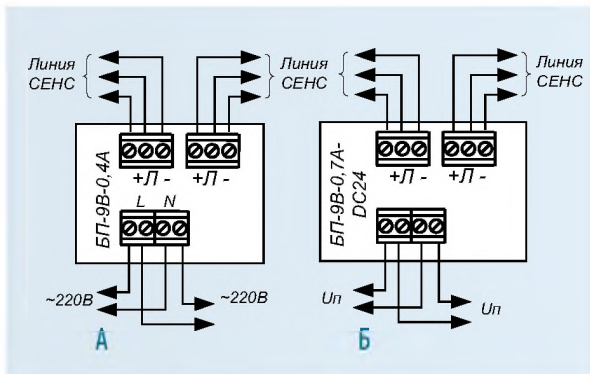


Рис. 5. Схема соединений: А - БП-9В-0,4А, Б - БП-9В-0,7А-DC24

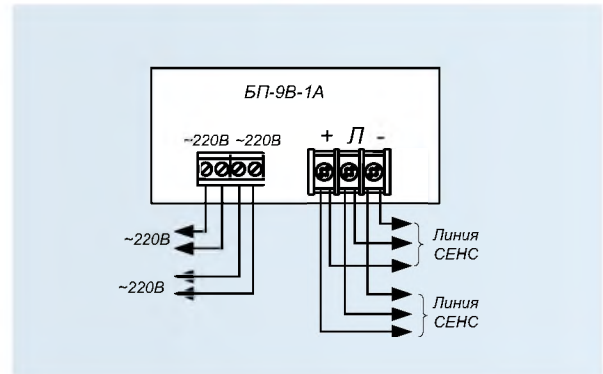


Рис. 6. Схема соединений БП-9В-1А.

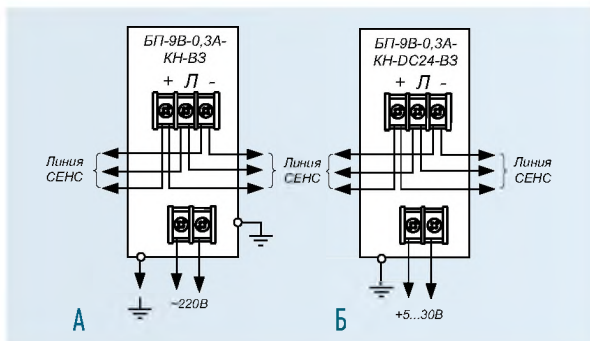


Рис. 7: Схемы соединений: А - БП-9В-0,3А-КН-ВЗ, Б - БП-9В-0,3А-КН-DC24-2КВ-ВЗ

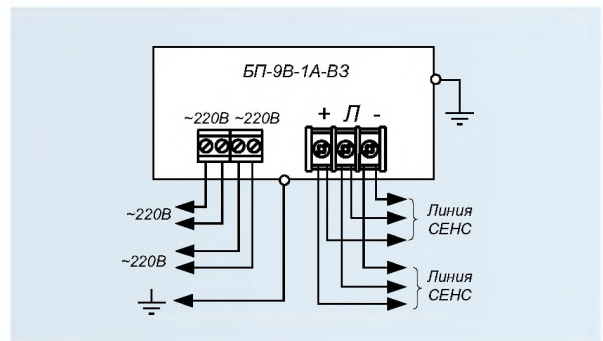


Рис. 8. Схема соединений БП-9В-1А-ВЗ

Технические параметры (табл. 1)

Тип блока питания	БП-9В-0,4А	БП-9В-0,7А-DC24	БП-9В-1А	БП-9В-1А-ВЗ	БП-9В-0,3А-КН-ВЗ	БП-9В-0,3А-КН-DC24-ВЗ
Материал корпуса	ударопрочный полистирол			алюминиевый сплав	сталь 09Г2С	
Взрывозащита	-	-	-	1ExdIIВТ4	1ExdIIВТ4	1ExdIIВТ4
Диапазон температур окружающей среды, С	5 ... 50	-40...50	5 ... 50	-50...60	-50...60	-50...60
Климатическое исполнение по ГОСТ 15150	-	-	-	УХЛ1	УХЛ1	УХЛ1, М
Степень защиты от воды и пыли по ГОСТ 14254	IP20		IP66	IP66	IP66	IP66
Напряжение входное (U _{вх}), В	~85...265 В, 47 ...440 Гц	10 ... 30	~220 В+ -10%, 50+ -3 Гц	~220 В+ -10%, 50+ -3 Гц	~220 В+ -10%, 50+ -3 Гц	5 ... 30
Мощность потребл., Вт, не более	10	10	20	20	10	10
Напряжение выходное, В	8,6...12,5*	9 +- 5%	9 +- 10%	9 +- 10%	8,5 +- 5	8,5 +- 5
Ток нагрузки номинальный, А	0 ... 0,4	0 ... 0,7	0 ... 0,4	0 ... 0,4	0 ... 0,3	0 ... 0,3
Ток нагрузки максимальный, А	0,5 (4 ч)	1 (15 мин) при U _{вх} >11В	1 (30 мин)	1 А (30 мин)	-	-
Ток короткого замыкания, А	-	-	<3,8	3,8	0,5 ... 1	0,5 ... 1
Защита от перегрузки и короткого замыкания	есть	есть	есть	есть	есть	есть
Защита от перенапряжения по входу и выходу	есть	есть	есть	есть	есть	есть
Защита от перегрева	есть	-	есть	есть	-	-
Возможность параллельного включения нескольких БП	есть	есть	есть	есть	-	-
Функция индикации обмена данными в линии	-	-	есть	есть	-	-
Наличие кнопки управления для отключения/проверки сигнализатора ВС-5, включения/отключения питания линии	-	-	-	-	есть	есть
Тип преобразования напряжения	импульсный БП	импульсный БП	понижающий трансформатор	понижающий трансформатор	понижающий трансформатор	импульсный БП
Габаритные размеры, мм	70x90x22,5	58x90x19,1	130x94x57	268x177x90	124x123x114	124x123x73

* - регулируется.

Обозначение

Блоки питания обозначаются: БП-9В-1А, БП-9В-1А-ВЗ, БП-9В-0,4А, БП-9В-0,7А-DC24, БП-9В-0,3А-КН-ВЗ, БП-9В-0,3А-КН-DC24-ВЗ.

По вопросам продаж и поддержки обращайтесь:

Архангельск +7 (8182) 45-71-35	Калининград +7 (4012) 72-21-36	Новороссийск +7 (8617) 30-82-64	Сочи +7 (862) 279-22-65
Астана +7 (7172) 69-68-15	Калуга +7 (4842) 33-35-03	Новосибирск +7 (383) 235-95-48	Ставрополь +7 (8652) 57-76-63
Астрахань +7 (8512) 99-46-80	Кемерово +7 (3842) 21-56-70	Омск +7 (381) 299-16-70	Сургут +7 (3462) 77-96-35
Барнаул +7 (3852) 37-96-76	Киров +7 (8332) 20-58-70	Орел +7 (4862) 22-23-86	Сызрань +7 (8464) 33-50-64
Белгород +7 (4722) 20-58-80	Краснодар +7 (861) 238-86-59	Оренбург +7 (3532) 48-64-35	Сыктывкар +7 (8212) 28-83-02
Брянск +7 (4832) 32-17-25	Красноярск +7 (391) 989-82-67	Пенза +7 (8412) 23-52-98	Тверь +7 (4822) 39-50-56
Владивосток +7 (4232) 49-26-85	Курск +7 (4712) 23-80-45	Первоуральск +7 (3439) 26-01-18	Томск +7 (3822) 48-95-05
Владимир +7 (4922) 49-51-33	Липецк +7 (4742) 20-01-75	Пермь +7 (342) 233-81-65	Тула +7 (4872) 44-05-30
Волгоград +7 (8442) 45-94-42	Магнитогорск +7 (3519) 51-02-81	Ростов-на-Дону +7 (863) 309-14-65	Тюмень +7 (3452) 56-94-75
Воронеж +7 (4732) 12-26-70	Москва +7 (499) 404-24-72	Рязань +7 (4912) 77-61-95	Ульяновск +7 (8422) 42-51-95
Екатеринбург +7 (343) 302-14-75	Мурманск +7 (8152) 65-52-70	Самара +7 (846) 219-28-25	Уфа +7 (347) 258-82-65
Иваново +7 (4932) 70-02-95	Наб.Челны +7 (8552) 91-01-32	Санкт-Петербург +7 (812) 660-57-09	Хабаровск +7 (421) 292-95-69
Ижевск +7 (3412) 20-90-75	Ниж.Новгород +7 (831) 200-34-65	Саранск +7 (8342) 22-95-16	Чебоксары +7 (8352) 28-50-89
Иркутск +7 (3952) 56-24-09	Нижевартовск +7 (3466) 48-22-23	Саратов +7 (845) 239-86-35	Челябинск +7 (351) 277-89-65
Йошкар-Ола +7 (8362) 38-66-61	Нижнекамск +7 (8555) 24-47-85	Смоленск +7 (4812) 51-55-32	Череповец +7 (8202) 49-07-18
Казань +7 (843) 207-19-05			Ярославль +7 (4852) 67-02-35

сайт: 'gYbg'pro-solution.ru | эл. почта: gbY@pro-solution.ru
телефон: 8 800 511 88 70